

Instructions de réglage et de contrôle pour :

1969

CS 550 MS (réf. 19-8070-1001)
HF 550 MS (réf. 18-1585-1101)
Studio 550 (réf. 12-2429-1103)
KS 793 (réf. 12-2416-1101)

ORDRE CHRONOLOGIQUE DES OPERATIONS DE REGLAGE ET DE CONTROLE

- I. Instructions générales - Emploi et appartement des transistors
- II. Mise sous tension de l'appareil
- III. Réglage des points de travail de l'ampli BF
- IV. Contrôle de l'ampli BF
 - a) Puissance de sortie
 - b) Bande passante de puissance
 - c) Sensibilité d'entrée
 - d) Tension d'entrée maximale
 - e) Courbe de réponse "linéaire"
 - f) Correction "PU magnétique"
 - g) Plage de réglage des commandes de tonalité
 - h) Physiologie
 - i) Ecart entre canaux
 - k) Rapport signal/tension de bruit
 - l) Diaphonie
 - m) Entrée "PU cristal" (tête piézo)
 - n) Contrôle de stabilité
 - o) Contrôle du coupe-circuit automatique
 - p) Enregistrement magnétique
 - q) Connexion casque
 - r) Filtre passe-bas BF en FM
 - s) Filtre passe-bas BF en AM
- V. Réglage du point de travail de T 1, F VII
- VI. Réglage FI en AM

I. INSTRUCTIONS GENERALES

A - L'appareil doit répondre aux prescriptions de sécurité selon VDE. Les points suivants doivent être respectés:

1. Tous les câbles conducteurs de tension secteur doivent être repliés dans les cosses à souder pour offrir une sécurité mécanique.
2. Côté primaire, seules des gaines isolantes avec une épaisseur de paroi de 0,4 mm minimum sont admissibles.
3. Les résistances difficilement inflammables, les condensateurs de protection contre les contacts électriques et les fusibles doivent remplir les conditions exigées et notamment présenter les valeurs indiquées sur le schéma et la liste de pièces.
4. Côté primaire, il est absolument indispensable de respecter les lignes de fuite et distances aériennes exigées :
 - a) au moins 4 mm entre les parties conductrices de tension secteur et les parties métalliques pouvant entrer en contact avec les premières (châssis, capot métallique, etc...);
 - b) au moins 3 mm entre les pôles secteur
5. Tensions d'essai entre les pôles secteur et les parties pouvant être touchées (châssis, prises de raccordement, etc...) : 2000 Veff.

B - Pour autant qu'il ait été créé des fiches BV pour les transistors utilisés dans cet appareil, veiller à n'employer que des types répondant aux spécifications qui y figurent, à l'exclusion de tous autres.

Lors de la mise en oeuvre de transistors équivalents ou de remplacement à l'intérieur de l'ampli BF, veiller à n'utiliser pour les positions correspondantes du canal de gauche et de droite, que des transistors d'un seul et même type et d'une seule et même marque.

L'appariement des transistors drivers et de sortie doit s'effectuer conformément aux indications du fabricant ; pour les transistors drivers, veiller aux groupes d'amplification de courant, mentionnés sur le schéma et sur la liste de pièces. Les paires de transistors drivers et de sortie doivent être associés, si possible, selon le tableau suivant :

Groupe d'amplification de courant (lettre) de la paire complémentaire driver (BC 140/BC 160)	Groupe d'amplification de courant (chiffre) de la paire de transistors de sortie (BD 130 Y)
F	4, 5, 6
J	1, 2, 3
G, H	1, 2, 3, 4, 5, 6

Exemple : Driver J : peut être associé aux transistors de sortie portant les chiffres 1, 2 ou 3.

Veiller à ce que tous les condensateurs et condensateurs chimiques répondent aux tensions de fonctionnement et caractéristiques particulières prescrites (MKT, FKC, Tantal). Toutes les parties en friction et en rotation doivent être graissées ou lubrifiées.

Les mesures de tensions continues sur des transistors et à l'intérieur des parties HF, FI et BF, doivent être effectuées à travers une résistance de séparation (directement sur l'appareil à mesurer). Pour les mesures HF et BF, utiliser une sonde à faible capacité.

Pour des mesures de tensions symétriques, par exemple passage 0 du détecteur de rapport, veiller à ce que la connexion masse du voltmètre soit toujours reliée à celui des deux points de mesure qui présente l'impédance la plus faible.

II. Mise sous tension de l'appareil

Commande de l'indicateur de champ en position déclenchée (touche sortie). Réglages de courant repos R 603 et R 606 placés à la position correspondant à la résistance minimale (butée de gauche).

Touche "TB" enclenchée, réglage de puissance à zéro, relier l'appareil à travers un wattmètre à un transfo d'isolement réglable, porter la tension progressivement à la valeur nominale pour laquelle l'appareil est réglé, la consommation devant rester inférieure à 15 Watts (sans signal).

Vérifier les tensions de fonctionnement selon le schéma, notamment les tensions aux sorties des différentes alimentations.

Vérifier les tensions alternatives primaires sur le sélecteur de tension. Tensions entre les points de connexion du sélecteur :

1 - 3	110 V	~
2 - 4	110 V	~
2 - 6	130 V	~

III. REGLAGE DES POINTS DE TRAVAIL DE L'AMPLI BF

Appareil en position "TB", réglage de puissance à zéro. Positionner les réglages de courant repos R 603 (canal gauche) et R 606 (canal droit) de façon à recueillir aux bornes des résistances R 629 (0,75 Ω , canal gauche) et R 633 (0,75 Ω , canal droit) une chute de tension continue de 15 mV (+ 20 %, - 10 %). Il est également possible de sectionner les straps ∇ (canal gauche) et ∇ (canal droit) et d'y relier des milli-ampèremètres continus. Ensuite, ajuster respectivement à l'aide de R 603 et de R 606 env. 40 mA (\pm 5 mA) de courant repos par canal.

IV. CONTROLE DE L'AMPLI BF

Sauf indication contraire, les conditions suivantes s'appliquent à toutes les mesures :

Entrée de mesure prise TB, touches "TB" et "Stéréo" enclenchées, réglages de graves et d'aigus en position "linéaire", "balance" en position médiane, réglage de puissance ouvert à fond. Châssis monté et vis correctement bloqués.

Sorties HP bouclées sur résistances ohmiques $R = 4 \Omega (\pm 0,5 \%)$.

Toutes les mesures intéressant les points ∇ (sur C 262) et ∇ (sur C 263) sur la platine bobinage doivent s'effectuer à travers des résistances de séparation (env. 1 k Ω), à placer directement sur l'appareil à mesurer.

a) Puissance de sortie sur 4 $\Omega (\pm 0,5 \%)$

≥ 10 W ($\approx 6,32$ Veff) pour $K_{tot} \leq 0,5 \%$
Tension de secteur nominale $\pm 1 \%$, sans distorsion
Fréquence de mesure 1 kHz
Modulation simultanée des deux canaux

b) Bande passante de puissance

Fréquence de mesure : 20 Hz et 20 kHz
Puissance de sortie sur 4 Ω : ≥ 5 W ($\approx 4,47$ Veff) pour $K_{tot} \leq 1 \%$
Modulation simultanée des deux canaux

c) Sensibilité d'entrée pour 2,5 W ($\approx 3,16$ Veff) sur 4 Ω

Fréquence de mesure 1 kHz
"TB" : 78 mVeff + 1,5 dB
"PU magnétique" : 1,5 mVeff \pm 1,5 dB

d) Tension d'entrée maximale

"TB" : ≥ 7 Veff pour $K_{tot} \leq 1 \%$
"PU magnétique" : ≥ 100 mVeff pour $K_{tot} \leq 1 \%$ et $f = 1$ kHz
Fréquence de mesure 1 kHz

Le réglage de puissance étant ramené, mesurer le taux de distorsion, à travers des résistances de séparation de 1 k Ω , aux points ∇ (sur C 262) et ∇ (sur C 263) sur la platine bobinage.

e) Courbe de réponse "linéaire" : $\pm 1,5$ dB

Fréquences de mesure 40 Hz ; 1 kHz ; 12,5 kHz ; 16 kHz
Tension d'entrée env. 75 mVeff (pour une puissance de sortie de 2,5 W) sur entrée "TB". Réglage de puissance ouvert à fond.

f) Correction "PU magnétique" :

Appareil en position "PU magnétique", réglage de puissance ramené. Fréquence de référence 1 kHz ≈ 0 dB

Fréquences de mesure :	40 Hz	250 Hz	1 kHz	4 kHz	12,5 kHz
Courbe de réponse :	+ 17,5 dB	+ 6,5 dB	0 dB	- 4,5 dB	- 13 dB
Tolérance :	± 2 dB				

Voltmètre BF à travers résistances de séparation 1 k Ω , aux points ∇ et ∇ sur la platine bobinage.
Veiller à l'entrée maximale (100 mVeff pour 1 kHz, env. 10 mV pour 40 Hz).

g) Plage de réglage des commandes de tonalité :

Fréquence de référence 1 kHz \cong 0 dB

Réglage des graves : Fréquence de mesure 40 Hz
Relèvement maximal : 15 dB + 2 dB
Atténuation maximale : 20 dB \pm 2 dB

Réglage des aigus : Fréquence de mesure 16 kHz
Relèvement maximal : 15 dB + 2 dB
Atténuation maximale : 17 dB \pm 2 dB

Réglage de balance : Fréquence de mesure 1 kHz
Plage de réglage : de - 12 dB (+ 2 dB) à + 3 dB (+ 0,5 dB)
Réglage de puissance ouvert à fond, ne pas saturer l'appareil en relèvement.

h) Physiologie

Réglages de graves et d'aigus en position "linéaire". Curseur du réglage de puissance sur branchement inférieur. (Le branchement se met en évidence par le maintien de la tension de sortie BF, en poussant progressivement le réglage de puissance.)

Fréquence de référence 1 kHz \cong 0 dB
Fréquence de mesure 40 Hz : relèvement de 26 dB + 2,5 dB
Fréquence de mesure 12,5 kHz : relèvement de 4 dB \pm 1,5 dB

(Ne pas saturer l'appareil, tension d'entrée maximale sur TB : 7 Veff pour 1 kHz).

i) Écarts entre canaux

Réglage de puissance ouvert à fond, commandes de graves et d'aigus en position "linéaire". A la fréquence de mesure 1 kHz, régler écart 0 dB entre les canaux, au moyen du réglage de balance.

Quelles que soient les positions des commandes de tonalité et du réglage de puissance (de 0 à - 40 dB), les écarts entre les canaux doivent être inférieurs à 6 dB dans la plage de fréquences de 250 Hz à 6,3 kHz.

k) Rapport signal/tension de bruit

Réglage de puissance ouvert à fond ; commandes de tonalité en pos. "linéaire". Relier voltmètre BF à travers filtre passe-bas (fg 20 kHz) aux sorties HP. Les résistances de bouclage pour la mesure de la tension de bruit, doivent être reliées - parfaitement blindées - directement aux prises d'entrée. Entrée "TB". Bouclage de l'entrée TB pour la mesure de la tension de bruit : 100 k Ω || 1 nF par canal. Niveau d'entrée de la fréquence utile (1 kHz) : env. 150 mVeff pour une puissance de sortie de 10 W.

Rapport signal/tens. de bruit, pour une puissance de sortie nominale : \cong 70 dB
Tension de bruit, le réglage de puissance étant ramené : \leq 0,4 mVeff.

Entrée "PU magnétique". Bouclage de l'entrée PU (commutateur en pos. "magnet.") pour la mesure de la tension de bruit : 4,7 k Ω par canal.
Niveau d'entrée de la fréquence utile (1 kHz) : env. 2,8 mVeff pour une puissance de sortie de 10 W.
Rapport signal/tens. de bruit, pour une puissance de sortie nominale : \cong 56 dB.

l) Diaphonie

Réglage de puissance ouvert à fond ; tonalité "linéaire" ; balance en position "médiane". Boucler par 100 k Ω || 1 nF l'entrée TB du canal non modulé.

Voltmètre BF relié à travers filtre passe-bas (fg 20 kHz), aux sorties HP.
Dans la plage de 40 Hz à 12,5 kHz : \cong 44 dB
A la fréquence de 1 kHz : \cong 55 dB
Fréquences de mesures : 40 Hz ; 1 kHz ; 12,5 kHz.

m) Contrôle de l'entrée "PU cristal" (tête piézo)

Pour le raccordement du générateur BF à travers 100 k Ω à l'entrée PU, position "cristal", la tension BF en aval de la résistance 100 k Ω , par rapport à la tension en amont de celle-ci doit chuter :

à 40 Hz d'environ	32 dB
à 1 kHz d'environ	34 dB
à 12,5 kHz d'environ	43 dB

(Ne pas saturer l'entrée ampli !)

n) Contrôle de stabilité

Ne pas boucler les sorties HP.
Relier oscilloscope à la sortie HP.
Fréquence de mesure 40 Hz (sur "TB")
L'oscillogramme du signal sinusoïdal 40 Hz ne doit présenter aucun phénomène oscillatoire.

o) Contrôle du coupe-circuit automatique

Appareil : "TB", "Stéréo" ; modulation d'un seul canal, à travers entrée TB ; tension de sortie du canal modulé 5,5 - 6 Veff sur 4 Ω . Court-circuiter la sortie HP du canal attaqué. La consommation de l'appareil doit tomber à \leq 18 Watts. Vérification analogue de l'autre canal.

p) Contrôle enregistrement magnétique :

Appareil : "PU magnétique", "Stéréo". Attaquer l'appareil à travers l'entrée "PU magnét.", point 3 (canal gauche) et point 5 (canal droit), f = 1 kHz, tension d'entrée 5 mVeff.

Tension de sortie à la prise TB, point 1 (canal gauche) et point 4 (canal droit) : 10 mVeff \pm 2 dB sur 47 k Ω . (Ce contrôle peut également être effectué en FM au moyen d'un émetteur stéréo.)

q) Contrôle connexion casque

Vérifier signal de sortie à la prise "casque", point 4 : canal gauche, point 5 : canal droit ; et commutateur de cette sortie casque pour la coupure des HP. Le capot de cette prise étant fermé, les haut-parleurs doivent obligatoirement être en circuit.

r) Contrôle du filtre passe-bas BF en FM (7219-466)

Appareil : "FM", "Stéréo", puissance à zéro.

Tension d'entrée 1 V_{eff}, basse impédance ($R_i \leq 100 \Omega$), au point ∇ (C58).

Points de mesure ∇ (C 262) et ∇ (C 263) sur platine bobinage (à travers 1 k Ω).

Fréquences de référence : 1 kHz \pm 0 dB

Fréquences de mesure : 15 kHz + 2 dB

19 kHz - 4 dB

25 kHz - \leq 12 dB

s) Contrôle du filtre passe-bas BF en AM (7214-318)

Appareil sous tension, toutes les touches déclenchées, puissance à zéro. Point de section du réducteur de bruit de fond (entre C 109 et D 104/105) ouvert.

Tension d'entrée BF (env. 30 mV_{eff}), isolée du secteur, sur R 117/R 121.

Point de mesure ∇ ou ∇ sur platine bobinage.

Fréquence de référence : 1 kHz \pm 0 dB

En position "étroite" : fréquence de mesure 2,4 kHz { + 2 dB
- 1 dB
fréquence de mesure 5 kHz - > 12 dB

En position "large" : fréquence de mesure 3,4 kHz { + 2 dB
- 1 dB
Fréquence de mesure 9 kHz - > 35 dB

V. REGLAGE DU POINT DE TRAVAIL DE T 1, F VII

Appareil en position "MW" (PO)

En absence de signal, régler par R 18 le point de travail de façon à recueillir aux bornes de R 6, F VII (entre les points 3 et 7 F VII, ou contacts a 6 et b 9 ou b 10 (15 V/Z), une chute de tension de 2,4 V. Mesure de tension avec voltmètre de précision, tolérance 1 %, $R_i \geq 10 \text{ k } \Omega$ par volt.

VI. REGLAGE FI EN AM

Appareil "PO", "antenne extérieure", "étroite".

Aligner chacun des filtres sur une amplitude maximale et sur une courbe de réponse FI symétrique.

Position des noyaux : tous "en haut", côté supérieur des capots de blindage. Résistances ajustables R 34 (platine décodeur FI) et R 229 (platine bobinage) en position médiane.

Relier l'entrée oscillo, suivant la sensibilité, au point ∇ (cosse de mesure sur point 11, F VIII) ou capacitivement (env. 0,5 pF) au point ∇ (point 10, f VIII).

Sortie HF wobulo au point ∇ (cosse de mesure sur point 18, F VII). Accorder circuit diode (I) (9216-690.01).

Sortie HF wobulo au point ∇ (cosse de mesure sur point 7, F VI). Accorder filtre de bande AM F VII : (II) (9204-756.01) et (III) (9204-753.01). Vérifier la courbe en position "large".

Sortie HF wobulo au point ∇ (cosse de mesure sur contact d 1, platine bobinage). Sortir CV AM.

Accorder le filtre de bande AM à trois circuits et le circuit principal (VII) (9201-774.01). Pour ce faire, désaccorder d'abord le circuit médian (IV) (9204-753.01), accorder alternativement les deux circuits extérieurs (V) (9204-759.01) et (VII) (9201-780.01) ainsi que le circuit principal (VII) (9201-774.01) ; enfin accorder le circuit médian (IV).

Accorder le filtre de bande et le circuit principal sur maximum, symétrie et bande passante maximale de la courbe de réponse FI. Vérifier la courbe de réponse FI globale en position "large".

Le cas échéant, corriger la symétrie des paliers au moyen du circuit médian (IV) du filtre de bande à trois circuits.

Réglage du circuit bouchon FI (VIII) (9235-801.01)

Position du noyau : vers la flasque.

Entrée oscillo au point ∇ ou à travers 0,5 pF au point ∇ (point 10, F VIII) (cf. réglage FI en AM).

Sortie HF wobulo à l'entrée antenne AM ∇ . A l'aide de (VIII) (9235-801.01), accorder sur une courbe de réponse FI minimale.

Vérifier l'effet du circuit bouchon FI en position "LW" (G0). (Faire passer l'accord émetteur à travers toute la plage de la bande G0).

VII. REGLAGE DU POINT DE TRAVAIL ET DE T 203 ET T 204

Appareil : "MW" (PO), "antenne extérieure", "étroite". Réglages R 34 et R 229 d'abord en position médiane.

Aligner alternativement oscillateur PO et circuit d'entrée par L (560 kHz) et C (1450 kHz). (voir en VIII)

Appareil sur 1 MHz, millivoltmètre HF au point ∇ . (cosse de mesure au contact m10 ou R 219, plaquette bobinage).

En absence de signal d'entrée, ajuster par R 229 une tension oscillatrice de 150 mVeff ($\pm 5\%$).

Générateur AM avec signal modulé 1 MHz, env. 10 μ V HF, à l'entrée antenne AM ∇ . Au moyen de R 34, ajuster d'abord une tension de sortie BF maximale ; puis diminuer très légèrement la tension BF en augmentant R 34. Vérifier la tension oscillatrice au point ∇ sans signal de réception ; le cas échéant, répéter alternativement les réglages de R 229 et R 34, en terminant par le réglage de la tension oscillatrice.

VIII. REGLAGE OSCILLATEUR ET CIRCUIT D'ENTREE EN AM

Gamme Fréquence Pos. aiguille	Oscillateur	Circuit d'entrée	Circuit d'entrée ant. ferr.	Sensibi- lité en μ V	Réjection fréq. image 1 :	Tens. oscill. sur R 219 en μ V	Observations
P0	560 kHz (1) maximum extér.	maxi. (3) extér.	(11) maxi.	17,8	1100	160	: Appareil en position : "étroite" : Aligner alternative- : ment L et C, en ter- : minant par C.
	1450 kHz (2) maximum	(4) maximum	(12) maxi.	19,3	470	120	: : Pour l'accord de : l'antenne ferrite, : ramener réglage d'ai- : gus ; commencer par : G0, puis P0, répéter : alternativement, en : terminant par P0.
G0	160 kHz (5) maximum extér.	maximum (7) extér.	(9) maxi.	36	200	165	: Pour accord OC, loupe : OC en position média- : ne.
	320 kHz (6) maximum	(8) maximum	(10) maxi.	34	350	152	: : Déviation aiguille : (côté L) sur repère : du point "0".
OC I	4,5 MHz (13) maximum intér.	maximum (15) intér.		13	15,1	190	: Pour effectuer l'ac- : cord, le châssis de : obligatoirement être : fermé.
	8 MHz (14) maximum	(16) maximum		13,7	7,8	175	: Pour la position des : noyaux, tenir compte : du fait que le cir- : cuit d'entrée G0(7) : est équipé d'un : noyau long.
OC II	11 MHz (17) maximum intér.	maximum (19) extér.		10	6,6	190	: : est équipé d'un : noyau long.
	21 MHz (18) maximum	(20) maximum		14,2	3,5	155	: :

Tension oscillatrice au point ∇ pour toutes les gammes AM : 100 - 300 mVeff HF (sans signal de réception).
Plage de variation de la loupe à ondes courtes en OC I et OC II : ± 60 kHz ($\pm 20\%$).

IX. REDUCTEUR DE BRUIT DE FOND EN CHAMP FAIBLE (AM)

Appareil "P0", "large", accord 1 MHz.

Générateur HF, 1 MHz, non modulé, à l'entrée antenne AM. Générateur BF, isolé du secteur, relié au point 4 F VIII (R 41/C 35) ou C 35/R 115. Tension de sortie env. 1 Veff.

Voltmètre BF à travers résistance de séparation 1 k Ω au point ∇ ou ∇ (platine bobinage).
Fréquence de référence 400 Hz ± 0 dB.

Le réducteur de bruit de fond doit être efficace jusqu'à une tension antenne d'env. 400 μ V HF, et la tension de sortie BF pour $f = 2$ kHz doit chuter de 8 dB (± 2 dB) par rapport à $f = 400$ Hz. Pour une tension antenne d'env. 3 mV HF (maximum 6mV HF), le réducteur de bruit de fond ne doit plus agir et la tension de sortie BF pour $f = 2$ kHz doit être montée de + 1 dB (± 1 dB) par rapport à celle pour $f = 400$ Hz.

X. CONTROLE DU TAUX DE DISTORSION AM

Cette mesure nécessite l'emploi d'un générateur AM avec un taux de distorsion de modulation $\leq 0,2\%$ et d'un distorsionmètre avec un taux de distorsion propre $\leq 0,1\%$.

Générateur à l'entrée antenne AM, 1 MHz, tension de sortie 500 mV, modulée en amplitude (80%) avec 1 kHz.

Distorsionmètre isolé du secteur à travers résistance de séparation 1 k Ω , au point ∇ ou ∇ (platine bobinage).

Appareil : "P0" "large" accordé exactement sur générateur AM.

Taux de distorsion ktot : $\leq 1\%$

XI. REGLAGE FI EN FM

Les liaisons-masse de la sonde démodulatrice et du grippe-fil HF du wobulo vers la masse de l'appareil, doivent aboutir par le chemin le plus court (max. 3 cm) aux cosses de masse prévues à cet effet sur les étages FI correspondants. Par ailleurs, la tige HF du grippe-fil et l'entrée HF de la sonde démodulatrice doivent être parfaitement blindées jusqu'au point d'accrochage (injection FI sans boucle).

Aligner les filtres sur une amplitude maximale et symétrie de la courbe de réponse FI.

Dessouder la ligne de tension d'accord 30 V sur la platine d'alimentation FM (N° 7320-031 ; point ∇) ou sur la cosse de soudure sur l'équerre support du mélangeur FM.

Position des noyaux :

Circuit (i) (9209-028.01) : en bas, vers la flasque

filtre ratio (a) : maximum extérieur ou vers le haut, côté supérieur du capot

filtre ratio (b) : maximum extérieur de blindage

Tous les autres noyaux en haut, vers la face supérieure du blindage. Accorder tous les filtres sur une amplitude maximale et sur une courbe de réponse FI symétrique.

Le filtre de bande respectivement à 4 circuits et à 3 circuits devant être aligné de façon très précise, l'alignement FI s'effectue en deux parties.

1ère partie

Entrée oscillo avec sonde démodulatrice au point ∇ (cosse de mesure sur point 11, F VIII).

Sortie HF wobbulo au point ∇ (cosse de mesure au point 20 F VII : désaccorder circuit secondaire ratio (b) (tourner le noyau vers l'extérieur). Aligner le circuit primaire ratio (a).

Sortie HF wobbulo isolée du secteur à travers condensateur céramique $\geq 4,7$ nF au point ∇ (cosse de mesure au point 8, F VI : régler filtre de bande F VII, (c) et (d) (9203-377.01 et 9203-358.01). S'il y a impossibilité de parvenir à un accord parfait (maximum et symétrie) corriger en conséquence le circuit primaire ratio (a) pour obtenir cet accord parfait.

Sortie HF wobbulo au point ∇ , point d'accrochage sur côté supérieur du capot de F IV : régler filtre VI, circuit (e) (9203-371.01).

2ème partie :

Entrée oscillo avec sonde démodulatrice au point ∇ point 8, F VI. Relier point ∇ soit au point ∇ (point 13, F VI) à travers 100 Ω , soit à la masse à travers 100 Ω en série avec 4,7 nF.

Sortie HF wobbulo au point ∇ (cosse de mesure au point 3, F III.). Régler filtre de bande F IV, (f) (9203-376.01) et (g) (9203-375.01).

Sortie HF wobbulo au point ∇ (point de mesure mélangeur FM capacitif vers circuit (i) (9209-028.01). Relier point ∇ (cosse de mesure sur R 32) à la masse (filtre de bande d'entrée FI à quatre circuits).

Régler filtre de bande à 4 circuits. Pour cela, aligner alternativement sur maximum, symétrie et courbe de réponse FI maximale les circuits (h) (9223-321.01), (i) (9209-028.01), (k) (9223-322.01) et (l) (9223-320.01). Défaire la connexion masse du point ∇ (filtre de bande d'entrée FI à 3 circuits).

VII. REGLAGE DU DETECTEUR DE RAPPORT (RATIO)

AFC coupé, indicateur visuel en position : "intensité de champ".

Voltmètre à lampe, à tension continue, position "milieu", gamme "1 V", relié sans masse au point ∇ (point 19, F VIII) et au point ∇ (point 20, F VIII) (à travers des résistances de séparation ≥ 100 k Ω).

Entrée oscillo (isolée du secteur) au point ∇ (point 19, F VIII) et à la masse.

Sortie HF wobbulo, isolée du secteur, au point ∇ (cosse de mesure point 8, F VI).

Régler tension de sortie HF, excursion 75 kHz et modulation AM 30 %, de façon à recueillir à la base de T 1, F VIII (point 8, F VIII) : env. 300 mV HF (respecter cette tension à ± 10 %).

A l'aide de (b) (circuit secondaire ratio) régler sur passage "zéro" et à l'aide de (a) (circuit primaire ratio) sur déviation maximale de l'indicateur visuel (9622-932.97) - en position "indicateur d'accord" (si nécessaire, augmenter provisoirement la sensibilité d'indication par R 47).

Répéter alternativement et de façon très précise cet accord, le taux de distorsion en dépendant pour une très large part.

Régler le maximum de suppression AM par R 14. Tous écarts de l'allure et du taux de suppression AM indiqueraient un défaut, par exemple la présence d'une tension parasite sur le détecteur de rapport. Ensuite, vérifier la courbe de réponse FI "hors tout", tant pour le filtre de bande d'entrée FI à 3 circuits qu'à 4 circuits (pour ce dernier : relier point ∇ à la masse).

Pour ce faire, relier sortie HF wobbulo au point ∇ (point de mesure mélangeur FM, capacitif vers circuit (i) 9209-028.01).

Relier entrée oscillo avec sonde démodulatrice au point A (F VIII).

Suivant le dispositif d'alignement, il peut se révéler nécessaire, pour ces opérations, de relier la masse de la sonde démodulatrice à travers une petite self HF d'env. 20-30 μ H (par exemple GRUNDIG BV 9218-151), à la masse de l'appareil (pour éviter des boucles de masse).

Un manque de symétrie de la courbe de réponse FI "hors tout" indiquerait la présence de réactions ; une correction par désaccord de certains circuits individuels n'est pas tolérable ; il convient de vérifier le dispositif d'alignement !

Par augmentation de la tension de sortie HF wobbulo, vérifier l'efficacité de la combinaison limiteurs D 1/ D 2/R 7, F VII. La limitation doit faire apparaître une courbe de réponse rectangulaire à sommet plat, sans bosse ni creux.

XIII. ALIGNEMENT HF EN FM

Appareil : "UKW" (FM), C.A.F. coupé, touche d'accord Uo (S1) enclenchée.

Régler au point chaud R 264, point ∇ 30 V \pm 100 mV à l'aide de R 113.

Placer l'aiguille du cadran sur le repère-étalon 88 MHz : au curseur R 264, point ∇ , ajuster par réglage du point froid de R 264 : 3,5 V \pm 50 mV. Le réglage de tension s'effectue utilement au moyen du voltmètre digital GRUNDIG DV 1000 ou, à défaut, à l'aide d'un voltmètre de précision Ri ≥ 50 kV/Volt ou Ri ≥ 1 M Ω .

ALIGNEMENT OSCILLATEUR ET CIRCUIT INTERMEDIAIRE EN FM

Générateur					Sensibilité	
Fréquence		1er circuit	2e circuit	Circuit	(Coefficient	
Pos. Aiguille	Oscillateur	intermédiaire	interméd.	d'entrée	de souffle)	Observations

88 MHz	(A) maximum (C) maximum	(E) maximum (G) maximum	3,2 kTo	Répéter alternativement, par L et C, alignements des circuits oscillateurs, intermédiaires et d'entrée, en terminant par alignement L. Position des noyaux des bobines osc., circuits inter- et d'entrée : tous opposés à la flasque.
106 MHz	(B) maximum (D) maximum	(F) maximum (H) maximum		
Annotation : Il est absolument indispensable d'aligner le circuit d'entrée FM en présence d'un signal. Par contre, les circuits intermédiaires FM, pour un alignement rapide provisoire, peuvent également être alignés d'après le souffle maximal.				Vérifier touches-stations sur preomat.

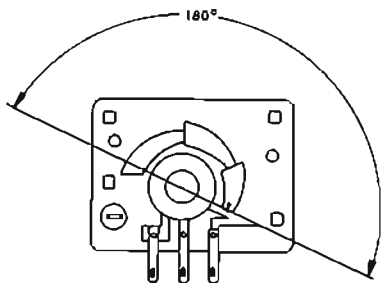
Instructions de dépannage

Lors du montage d'un nouveau réglage d'accord FM (R264), ajuster le curseur de ce réglage selon le schéma suivant :

1. Rentrer complètement le CV AM, aiguille du cadran FM placés exactement au repère "0".
2. Sortir le CV AM jusqu'à ce que l'aiguille du cadran FM soit positionnée sur le repère 180° (◄) de ce même cadran (angle de rotation 180° ou course cadran de 190,3 mm).
3. Ensuite, positionner le curseur du réglage d'accord de façon à placer le milieu du contact curseur sur le bord intérieur X (vers position "0") de la touche argentée menant vers le point ∇ (schéma) (cf. figure).

Après ajustage, vérifier les points 1 et 2.

Ensuite, effectuer réglage HF en FM selon les indications du paragraphe XIII.



Ajustage du réglage d'accord FM (R 264)

X = position de butée du curseur (0-180° = 0 - 190,3 mm de course cadran).

XIV. REGLAGE DE L'INDICATEUR VISUEL (9622-932.97)

- a) En position "MW" (PO), "antenne extérieure", sans antenne et sans signal, ajuster la déviation initiale, par R 262, à la graduation "0,5" de l'échelle.
- b) En position "UKW" (FM), vu-mètre en position "indicateur d'accord", pour une tension antenne FM $> 100 \mu V$, positionner l'aiguille par R 47 à la graduation "4,5" de l'échelle. L'entrée antenne FM étant bouclée sur 240, la déviation initiale maximale doit se situer à la graduation "1".
- c) En position "FM", vu-mètre en position "intensité de champ", sans signal antenne, ajuster par R 49 une déviation initiale "0,5", et pour une tension antenne de 20 mV, ajuster par R 48 une déviation sur "4,5". Le cas échéant, répéter alternativement les réglages par R 49 et R 48. L'indicateur de champ doit commencer à réagir pour une tension antenne à partir de $2 \mu V$.

XV. CONTROLE DU SYSTEME DE RETARDEMENT DE MISE SOUS TENSION en FM (T201 et T202)

Après enclenchement de l'appareil (FM), le système électronique de retardement doit mettre l'appareil sous tension au bout d'environ 5 secondes.

XVI. ALIGNEMENT DECODEUR

Les réglages HF et FI doivent avoir été effectués auparavant.

Appareils de mesure : Codeur stéréo SC 1 ; générateur BF TG 11 ; oscilloscope W 2/13 avec sonde ; filtre passe-bas fg = 15 kHz ; voltmètre à lampe BF TV 1.

Appareil : "FM", "Stéréo".

Pour l'alignement à travers l'entrée antenne FM, accorder l'appareil exactement, puis commuter le rattrapage automatique (AFC).

Position des noyaux : tous les noyaux en haut (opposés à la flasque).

Pour plus de facilité, les opérations d'alignement ne sont pas indiquées en une suite continue, mais séparée pour chaque réglage individuel.

1. Accord réjecteur 15 kHz (K) (9223-129.21)

Sur la platine décodeur FI, dessouder conducteur 15 V menant au contact b 14 (éviter court-circuit), ou relier point ∇ (point 8, F VI) au point ∇ (point 13, F VI).

Relier les points ∇ (sur R 68), ∇ (sur R 19/21) et ∇ (sur R 26/27) à la masse ; relier également point ∇ (sur C 58) à la masse, mais à travers $10 \mu F/10 V$.

Générateur BF, $f = 15$ kHz, tension de sortie env. 1 Veff, au point ∇ (cosse de mesure point 19, F VIII).

Oscilloscope avec sonde au point ∇ (cosse de mesure sur point 3, filtre 9223-127.23).

Aligner réjecteur 15 kHz (K) (9223-129.21) sur une amplitude minimale de l'oscillogramme.

2. Accord circuit de bande latérale (L) (9223-142.22)

Relier point ∇ , point ∇ et point ∇ à la masse. Connecter Codeur stéréo à l'entrée antenne FM ; enclencher touches "HF", "300 Hz" et "S".

Synchronisation extérieure de l'oscilloscope, par le codeur stéréo, et branchement, avec sonde, au point ∇ .

Aligner (L) (9223-142.22) pour des bandes latérales maximales et une section franche.

3. Accord circuit 19 kHz (M) (9223-126.23) et circuit 38 kHz (N) (9223-127.23)

Relier point ∇ et point ∇ à la masse. Raccordement des appareils de mesure comme indiqué en 2. Sur codeur stéréo, enclencher les touches "HF" et "Pilot".

Accorder (M) (9223-126.23) et (N) (9223-127.23) sur une amplitude maximale de l'oscillogramme.

Sur le codeur stéréo, enclencher de plus les touches "300 Hz" et "S". Corriger l'accord du circuit 19 kHz (M) (9223-126.23) de manière à obtenir un taux de modulation maximal.

4. Accord de l'atténuation de diaphonie par R 66, R 82, et R 84

Relier point ∇ et point ∇ à la masse.

Boucler les sorties HP par 4 Ohms.

Relier Codeur stéréo à l'entrée antenne FM ; touches "HF", "Pilot" et "2500 Hz" enclenchées.

Ouvrir le réglage de puissance de façon à ce que la sortie HP du canal attaqué débite env. 2-3 Veff BF réglage graves ramené à zéro, réglage aigus "linéaire", réglage balance en position "médiane". Brancher le voltmètre à lampe BF, à travers filtre passe-bas (fg 15 kHz), à la sortie HP du canal gauche. Par alignement alternatif de R 66 et R 84, régler BF minimum. Sur le Codeur stéréo, enclencher de plus la touche "L". Relier le Voltmètre à lampe BF à travers filtre passe-bas à la sortie HP du canal droit. Au moyen de R 82, régler BF minimum. Répéter alternativement cet alignement. Atténuation de diaphonie > 50 dB.

XVII. REGLAGE DE LA COMMUTATION AUTOMATIQUE MONO-STEREO COMMANDEE PAR NIVEAU HF

(A effectuer après alignement du décodeur).

Appareil : "UKW", "STEREO".

Emetteur FM, 97,5 MHz, modulé en fréquence par 19 kHz, (+ 2 Hz), en excursion 6 - 7,5 kHz, sur entrée antenne FM. Par R 29, ajuster commutation stéréo automatique sur une tension d'antenne de 8 μ V (sur 240 Ohms) Vérifier seuil de commutation en modifiant la tension d'antenne.

XVIII. RAPPORT SIGNAL/TENSION DE BRUIT EN FM

Cette mesure ne peut être effectuée que moyennant un générateur FM qui soit au plus haut point exempt de ronflement et de souffle.

Appareil : "FM", "MONO" ; châssis monté et vissé.

Générateur FM, 97,5 MHz, 1 mV HF, modulée en fréquence 1 kHz, excursion 40 kHz, sur entrée antenne FM.

Si le rapport signal/tension de bruit de l'ampli BF a déjà été vérifié selon paragraphe IV k, le rapport signal/tension de bruit en FM peut être mesuré, à travers des résistances de séparation 1 k Ω , aux points ∇ et ∇ (platine bobinage). Si la mesure intervient aux sorties HP (par rapport à la puissance de sortie nominale), le relèvement "physiologique" des fréquences basses et élevées, dû à la position correspondante du réglage de puissance, doit être éliminé au moyen des commandes de graves et d'aigus ou en shuntant les condensateurs C 407, C 408 ou C 411, C 409 et en dessoudant les résistances R 401, R 404 ou R 402, R 405 (tous ces éléments sur la platine potentiomètres) - (courbe de réponse linéaire !).

Relier Voltmètre BF à travers filtre passe-bas, fg = 15 kHz. Rapport signal/tension de bruit : ≥ 64 dB ; mesure effectuée en cage de Faraday : ≥ 68 dB.

XIX. CONTROLE DU TAUX DE DISTORSION EN FM

Cette mesure nécessite l'emploi d'un générateur FM avec un taux de distorsion de modulation $\leq 0,1$ % et d'un distorsiomètre avec un taux de distorsion propre $\leq 0,1$ %.

Générateur sur entrée antenne FM, HF 1 mV, modulé en fréquence 1 kHz, excursion 40 kHz.

Relier distorsiomètre à travers résistance de séparation 1 k Ω au point ∇ ou ∇ (platine bobinage).

Appareil : "FM", relier point ∇ (cosse de mesure sur R 32) à la masse (filtre de bande d'entrée FI à 4 circuits), accorder exactement sur générateur, puis commuter rattrapage automatique. Ramener réglage de puissance. Taux de distorsion : $\leq 0,3$ %.

	$S + R = 2$	50 mW
	R	
AM : PO	3 - 10 μ V	6 - 14 μ V
GO	7 - 10 "	12 - 14 "
OC I	3 - 4 "	7 - 9 "
OC II	5 - 6 "	10 - 14 "

XX. CONTROLE DU PASSAGE "ZERO" RATIO ET CONTROLE DU RATRAPAGE AUTOMATIQUE

Appareil "FM" ; Voltmètre à lampe à tension continue, position "milieu", gamme "1 V", relié à travers résistances de séparation ($\geq 100 \text{ k } \Omega$) au point ∇ (point 19, F VIII) et au point ∇ (point 20, F VIII).

D'abord "AFC" coupé, indicateur visuel : "intensité de champ".

Générateur 1 mV HF, non modulé, à l'entrée antenne FM. Accorder l'appareil exactement sur "passage zéro" du ratio. Puis "AFC commuté" et vu-mètre en position "indicateur d'accord". Le passage zéro du ratio ne devant pas varier.

Puis couper de nouveau AFC, désaccorder l'appareil d'env. 50-100 kHz à droite et à gauche, tout en vérifiant par coupure et commutation AFC si le passage zéro du ratio se rétablit chaque fois.

XXI. CONTROLE DE MISE A LA TERRE DU MASQUE CADRAN

En mesurant la résistance entre le châssis et le masque cadran métallique ou par vérification au toucher (à la main) du capot métallique (mesure de ronflement en FM avec signal d'entrée HF non modulé et exempt de ronflement), s'assurer que la résistance R 709 (1 M Ω) ait un bon contact entre le châssis, à travers le ressort sur la barrette des cosses à souder (à proximité des réglages de tonalité), et le capot métallique du masque cadran.

XXII. CONTROLE DE LA LIMITATION FM (valeur - 1 dB)

Appareil : "UKW", "MONO".

Emetteur : 97,5 MHz, f_{mod} 1 kHz, excursion 40 kHz, sur entrée antenne.

Voltmètre BF sur sortie HP.

Réduire la tension de sortie HF de l'émetteur depuis 100 μV , jusqu'à ce que la tension de sortie BF à la sortie HP soit diminuée de 1 dB.

Valeur - 1 dB : 2 μV HF (tolérance extrême + 100 %) sur 240 Ohms.

CARACTERISTIQUES TECHNIQUES

Transistors et diodes : 45 transistors au silicium, dont 4 transistors de sortie.
Mélangeur équipé de transistors FET.
42 diodes, 3 redresseurs.

Alimentation : secteurs 110/130/220/240 V, 50/60 Hz ; consommation env. 12 W en position repos, env. 60 W à pleine modulation.

PARTIE HF

Antennes : FM : dipôle FM 240 Ω ; AM : antenne extérieure et terre. Antenne ferrite.

Gamme de réception FM : 87,5 - 108 MHz 9 + 1 stations préréglées en FM

Gammes de réception AM :

GO	145	-	350 kHz	=	2050	-	860 m
PO	510	-	1620 kHz	=	587	-	185 m
OC I	3,15	-	8,8 MHz	=	95	-	34 m
OC II	8,6	-	22,5 MHz	=	35	-	13,5m

(OC I et II avec loupe OC pour réglage fin des gammes OC, plage d'accord ± 60 kHz)

Circuits :

FM : 15/16, dont 4 accordables

AM : 10, dont 2 accordables

Fréquences intermédiaires :

FM : 10,7 MHz

AM : 460 kHz

Bande passante :

FI en FM : 85 kHz mono, 120 kHz stéréo (adaptation automatique de la bande passante FI-FM, respectivement pour réception mono ou stéréo).

FI en AM : en position large : 7,5 kHz

en position étroite : 4,5 kHz

Détecteur de rapport : 950 kHz (écart entre maxima)

Déphasage : 50 μsec . selon les normes

Rayonnement perturbateur : répondant à toutes les normes européennes et exigences IEC en ce domaine

Glissement de fréquence (dérive) : 1 kHz par degré C, compensation par rattrapage automatique

Rattrapage automatique en FM : plage de rattrapage : + 180 kHz
contre-réaction : 1 : 6

Sensibilités : FM : 1,4 μV sur 240 Ω , correspondant à 0,7 μV sur 60 Ω pour une excursion de 15 kHz et un rapport signal/bruit de 26 dB

Seuil d'attaque du limiteur en FM : (- 1 dB) : $\leq 3 \mu V$

Stabilité FI : FM : supérieure à 86 dB
AM : supérieure à 52 dB

Sélectivité (statique) : FM : 1 : 10.000
AM : large 1 : 200 ; étroite 1 : 100

Réjection de la fréquence image : FM : 53 - 64 dB
AM : PO/GO : 46 - 60 dB
OC : 10 - 25 dB

Plage de transmission BF (FM) : 40 - 15 000 Hz \pm 2 dB, meilleure que DIN 45500, depuis l'antenne jusqu'à la sortie HP.

Taux de distorsion du récepteur FM : pour une courbe de réponse linéaire, inférieur à 0,3 %, mesuré depuis l'entrée antenne jusqu'à la sortie HP selon DIN 45500.

Désaccord et taux de distorsion (écart de la fréquence médiane) : jusqu'à 80 kHz de désaccord, le taux de distorsion reste inférieur à 1 %, mesuré pour une tension d'entrée de 1 mV et une excursion de 75 kHz (mono)

Rapport signal/tension de bruit en FM : (mesuré pour une courbe de réponse BF linéaire à travers filtre passe-bas fg = 15 kHz) : 69 dB pour une excursion de 40 kHz, depuis l'antenne jusqu'à la sortie HP, en mono et pour une puissance nominale de 10 W. Pour une puissance de sortie de 50 mW : 66 dB.

Rapport signal/bruit en FM : 74 dB pour une puissance de sortie de 10 W, excursion 40 kHz. Pour une puissance de sortie de 50 mW : 67 dB.

Rapport signal/tension de bruit en AM : 46 dB pour 1 mV HF, 1 MHz, 30 % AM.

Suppression AM : meilleure que 65 dB pour 1 kHz, excursion 22,5 kHz, 30 % AM et tension antenne 1 mV.

Suppression du signal pilote : ≥ 40 dB pour 19 kHz
 ≥ 56 dB pour 38 kHz

Réjection des ondes parasites (capture ratio) : 2,7 dB pour tension antenne 1 mV et excursion 40 kHz, sur 240 Ω

Décodeur stéréo : intégré, commutation mono-stéréo commandée par niveau HF (réglable de 3 à 20 μV sur 240 Ω) ; avec indication lumineuse en cas de présence d'un programme stéréo. Décodage selon le principe du matricage.

Atténuation de diaphonie en stéréo : de 250 Hz à 6.300 Hz ≥ 24 dB
de 6.300 Hz à 12.500 Hz ≥ 20 dB
à 1.000 Hz au minimum : 35 dB

Sélecteur BF (audio-sélecteur) : filtre d'aigus (passe-bas) pour bande passante BF, commutable sur position "étroite" 3,5 kHz (- 3 dB) et sur position "large" 4,5 kHz (- 3 dB), par touche MONO/STEREO, couplé en même temps avec la commutation, sans contacts, de largeur de bande FI-AM.

PARTIE BF

Puissance de sortie : 2 x 15 W puissance musicale (music power) selon DIN 45500,
2 x 10 W puissance nominale (puissance sinusoïdale = rms power) sur résistance de charge
4 Ω pour une modulation simultanée des deux canaux (valeurs minimales garanties)

Taux de distorsion : inférieur à 0,5 % dans une plage de 40 Hz à 12.500 Hz, pour une puissance nominale et modulation simultanée des deux canaux.

Bande passante de puissance : 20 Hz...20 kHz, pour un taux de distorsion de 1 % selon DIN 45500

Intermodulation : inférieure à 0,5 % à pleine modulation, mesurée avec un mélange des fréquences 250 Hz et 8000 Hz, rapport de mélange 4 : 1 (selon DIN 45403)

Courbe de réponse : 20...20.000 Hz \pm 1,5 dB ; meilleure que DIN 45500

Rapport signal/tension de bruit : pour une puissance nominale de 10 W : 83 dB à l'entrée TB (UNIVERSAL) pour une tension d'entrée de 0,5 V ; 62 dB à l'entrée PU MAGN. pour une tension d'entrée de 5 mV. Pour une puissance de sortie de 50 mW selon DIN 45500 : 68 dB à l'entrée TB (UNIVERSAL) et 60 dB à l'entrée PU MAGN.

Entrées : Sensibilités (par rapport à une puissance nominale de 10 W) :

PU magnétique : 3 mV sur 47 k Ω
PU cristal : (valeur comparative) : env. 200 mV
Magnétophone (UNIVERSAL) : 155 mV sur 500 k Ω

Tension d'entrée maximale : PU magnét. : 100 mV
Magnétophone (Universal) : 7 V

Sorties : pour chaque canal une sortie HP selon DIN 41529. Il peut être raccordé des enceintes acoustiques de 4 à 16 Ω , même pour 16 Ω , une puissance suffisante reste disponible ; il n'y aura aucun inconvénient. Impédance minimale requise : 3 Ω . Prise normalisée pour enregistrement magnétique, tension de sortie 0,1 à 2 mV par k Ω selon DIN 45511. Sortie casque selon DIN 45327 pour casques avec une impédance de 8 à 2000 Ω .

Coefficient d'amortissement : en raison de la très faible résistance interne de moins de 0,1 Ω , il résulte - pour une résistance de charge de 4 Ω - un coefficient d'amortissement de 40, correspondant à env. 32 dB. Ainsi est assuré un amortissement électrique très important du haut-parleur contre des phénomènes d'évanouissement indésirables.

Protection contre les surcharges : dispositif automatique électronique, coupant le canal perturbé dans tous les cas de surcharge, non seulement en cas de court-circuit. Ce dispositif préserve ainsi les transistors de sortie du risque de destruction. Un commutateur thermique supplémentaire coupe l'ampli lorsque celui-ci atteint une température limite donnée. Dans les deux cas, la remise sous tension de l'appareil s'effectue automatiquement, dès l'élimination de la perturbation ayant provoqué la coupure.

CS 550

Pour cet appareil, les types équivalents ou de remplacement suivants (transistors, diodes) ont été essayés et autorisés.

Trans.	Montés en premier équipement			Type de remplacement			Type équivalent		
Pos. N°	Type	Fabricant	N° GRUNDIG	Type	Fabricant	N° GRUNDIG	Type	Fabricant	N° GRUNDIG
T 11, T 13	BC 148 B	Siemens Valvo Telefunken		BC 183 B oder BC 238 B	Texas Valvo, Telef.				
T 12, T 15	BC 148 C	Siemens Valvo Telefunken		BC 183 C oder BC 238 C	Texas Valvo, Telef.				
T 14, T 17, T 18	BC 147 B	Siemens Valvo Telefunken		BC 182 B oder BC 237 B	Texas Valvo, Telef.				
T 16	BC 147 A	Siemens Valvo Telefunken		BC 182 A oder BC 237 A	Texas Valvo, Telef.				
T 101, T 102, T 103	BC 147 B	Siemens Valvo Telefunken					BC 182 B oder BC 237 B	Texas Valvo, Telef.	
T 201	BC 181 A	Texas	9654-037.25				GC 181 A	Motorola	9654-037.31
T 202	BC 147 B	Siemens Valvo Telefunken					BC 182 B oder BC 237 B	Texas Valvo, Telef.	
T 205, T 206	BC 214 B	Texas		BC 154 G	SGS	9654-096.29			
T 207, T 208	BC 109 C	Siemens Valvo		BC 384 C oder BC 239 C	Texas Valvo, Telef.				
T 403, T 404	BC 147 B	Siemens Valvo Telefunken					BC 182 B oder BC 237 B	Texas Valvo, Telef.	

CS 550

feuille 2

Pour cet appareil, les types équivalents ou de remplacement suivants (transistors, diodes) ont été essayés et autorisés.

Trans.	Montés en premier équipement			Type équivalent			Type de remplacement		
Pos. N°	Type	Fabricant	N° GRUNDIG	Type	Fabricant	N° GRUNDIG	Type	Fabricant	N° GRUNDIG
T 501, T 502	BC 214 A	Texas		BC 154 A	SGS	9654-113.29	BC 179 A	Siemens	
T 503, T 504	BC 223 B	Texas	9654-048.25				GC 223 B	Ates	
T 601, T 602	BC 223 B	Texas	9654-048.25				GC 223 B	Ates	
T 802, T 803 T 801, T 804 appariés: T 802/T 801 T 803/T 804	BC 140 BC 160 Stromverst.- Gruppen: F, G, H, J	Siemens Siemens		BD 135 BD 136 Stromverst.- Gruppen: 0,3 bis 0,7	Telefunken Telefunken				
T 805, T 806, T 807, T 808. appariés: T 805/T 806 T 807/T 808	BD 130 y	Siemens	9654-071.01	GD 142 oder 2 N 3055 oder BD 130	Ates Ates Siemens	9654-071.33 9654-028.33 9654-028.01	2 N 3055	RCA	9654-028.26
DIODES									
D 1, D 2 Filter VII	BA 182	Valvo		BA 136 oder BA 152 oder BA 243	Siemens Ditratherm Intermetall				
D 11, D 12	BA 182	Valvo					BA 243	Intermetall	
D 13	5502	Nortron		ZE 1,5	Intermetall				
D 14	ZF 13 (13 V ± 5 %)	Intermetall		1113 c (13 V ± 5 %)	Nortron				

Réglage de graves : plage de réglage de - 20 dB à + 15 dB à 40 Hz

Réglage d'aigus : plage de réglage de - 17 dB à + 15 dB à 16 kHz.

Réglage de puissance : écarts de synchronisme inférieurs à 3 dB dans la plage de 250 à 6.300 Hz. Correction physiologique fort/faible en fonction du volume sonore.

Réglage de balance : plage de réglage de + 3 dB à - 11 dB

Stéréo-Mono : commutable par touche.

LISTE DE PIÈCES DÉTACHÉES CS 550

Pos. N°	Vue N°	Désignation	Référence
3	1	Vis à fente cruciforme x 4	9639-037.02
4	1	Cadran cpl (inscription argent)	8070-074.01
6	1/2	Bouton "KW-Lupe"	9670-666.01
8	1	Bouton des stations	9670-655.01
10	1	Bouton cpl x 4	9670-672.01
12	2	Poulie ficelle cadran x 6	9612-302.01
15		Bobine BF cpl	9204-661.21
16	3	Bobine antenne	9218-151.01
17	3	Axe entraînement stations	8070-027
18	3	Volant entraînement pour 17	9612-819
19	3	Palier "KW-lupe"	0303-025
21	2	Ficelle entraînement "KW-lupe"	8070-031
22	2	Ficelle cadran	Nr. 3 E
24	3	Embase antenne	9625-475
27	1	Clavier préomat R 10	7812-113.01
28	1	Contacteur "FM-FELD STARKE"	7414-720
29	1	Embase écouteur stéréo	9622-480.01
30	2	Support indicateur "FM-STEREO"	8070-045
31	2	Cache rouge pour 30	9666-723
32	2	Support lampe pour 30	RG 5243/6
33	1	Indicateur de champ	9622-932.01
34	2	Contre cadran	8070-049
36	2	Aiguille	8070-050
37	4	Antenne ferrite cpl	7701-107
37.1	4	Ferrite seule	9648-910
37.2	4	Bobine PO pour 37.1	9234-131.02
37.3	4	" GO "	9234-414.01
38		Diode	9731
41	3	Lampe néon antenne	61.6
42		Redresseur	B 40 C 2200 0820-308
<u>PARTIE CLAVIER</u>			
45	2	Poulie c.v. cpl	9612-118
47	3	Cliquet de verrouillage x 2	9244-20 D
49	1	Touche cpl x 7	8054-009
50	1	" " x 2 "AFC" ou "Mono"	8054-010
52	1	Touche cpl "Aus"	8054-011
54		Cliquet d'arrêt pour 52	8054-004
57	3/4	Contact de silence cpl	8070-020
58	2	Doigt x 6	8046-026
59	2	"	8046-027
60	2	"	8046-028
61	2	"	8046-029
62	2	"	8070-022
63	2	"	8070-024
64	2	Tige inter secteur	8046-025
65	3	Inter secteur bipolaire	9622-712
<u>PARTIE AM</u>			
67		Clavier AM cpl	7417-128
68	1	Barrette "KW II" cpl	7417-813
69	1	" "KW I" cpl	7417-814
70	1	" "UKW" cpl	7417-840
71	1	" "AFC/FA" cpl	7417-841
72	1	" "MW" cpl	7417-842
73	1	" "LW" cpl	7417-843
74	1	" "Mono/AM/Breit"	7417-844
75	1	" "TA"	7417-845
76	1	" "TB"	7417-856
77	5	C.V.	9653-094
78	6	Bobinage GO	7219-626
79	6	Bobinage oscillateur GO	9223-144.21
80	6	Bobinage PO	9223-138.21
81	6	Bobinage oscillateur PO	9223-154.21
82		Noyau ferrite pour (78/79/80/81)	9647-650
83		Pot ferrite pour (79/80/81)	9647-950
85	6	Bobinage KW I	9221-318.21
86	6	" KW II	9221-317.21
87	6	" oscillateur KW II	9221-526.22
88		Noyau ferrite pour 85 à 87	9647-750

Pos. N°	Vue N°	Désignation	Référence
89	6	Bobinage oscillateur KW I	9221-527.21
90	6	Bobine F.I.	9235-801.21
91	6	Filtre AM	7214-318
92	6	Filtre FM	7219.466
92.2		Bobine BF x 2	9227-063
93	6	F.I. IX	7214-118
94	6	F.I. V	7214-124
101		Transistor	BF 185 rouge 9654-021.02
102		Transistor	BF 195 rouge 9654-024.02
<u>PARTIE LOUPE OC</u>			
106	3	Bobinage loupe OC	9216-190
107	3	Noyau ferrite	9647-054
<u>PARTIE FM</u>			
110	3	Bloc FM cpl	7435-102
111		Bobinage d'entrée FM	9209-121.01
112		" FM I	9209-060.01
113		" FM II	9209-061.01
115		Bobinage oscillateur FM	9209-084.01
116		Bobinage FI	9209-028.01
121		Diode	BB 104 groupe vert
122		Diode	BB 104 groupe bleu
<u>PARTIE ALIMENTATION FM</u>			
125a	5	Plaque C.I. Alimentation FM cpl	7320-031
127		Diode	D 153 9654-051
128		"	0500
129		"	9476 9654-018.06
130		" Zener	9605 6,2 V 5 %
<u>PARTIE PRISE "TA"</u>			
132	3	Plaque C.I. prise TA/TB	7320-032
134	3	Commutateur K/M	9622-665
<u>PARTIE POTENTIOMETRES</u>			
137	4	Potentiomètre de puissance 2x100 k Ω	7811-310 KN 1310
138	4	" des aigus 2x500 k Ω	7811-311 KN 1311
139	4	" des basses 2x2 M Ω	7811-312 KN 1312
140	4	" de balance 2x300 K Ω	7811-313 KN 1313
<u>PARTIE F.I.</u>			
141	7	F.I. I	9223-320.21
142	7	F.I. II	9223-322.21
143	7	F.I. III	9223-321.21
146	7	F.I. IV	7210-206
147	7	F.I. VI	7210-318
148	7	F.I. VII	7210-319
149	7	F.I. VIII	7210-320
149.4		Diode	AA 119
149.5		Diode appariée	AA 113
150	7	Commutateur de bande	7708-002
151	7	Bobine FI	9209-372.21
152	7	Bobine decodeur	9223-126.23
153	7	"	9223-127.23
154	7	"	9223-129.21
155	7	"	9223-142.22
159	7	Bobine HF	9218-151.02
160		Perle ferrite	9647-020
165		Diode	AA 118
166		"	BA 182
167		"	ZF 13
168		"	5502
<u>PARTIE BF ET ALIMENTATION</u>			
178	2	Plaque C.I. Fusibles cpl	7320-035
178.3	2	Redresseur	B40C 1500/1000 Si
178.4	2	"	B80C 1500/1000 Si
179	2/3	Plaque C.I. des embases HP	7320-036
179.1	2/3	Embases HP	9622-436
180	2/5	Sélecteur de tension cpl	9626-734
181	3	Disjoncteur thermique	9622-907
182	2	C.I. préampli BF cpl	7320-033
183	4	C.I. ampli de puissance cpl	7325-016
183.2		Diode	AA 143
185	2	Transformateur d'alimentation	9080-013.01
186		Transistor de puissance	BD 130 Y 9654-071.01
188	4	Thermistance	4,7 K Ω /0820-218

CS 550

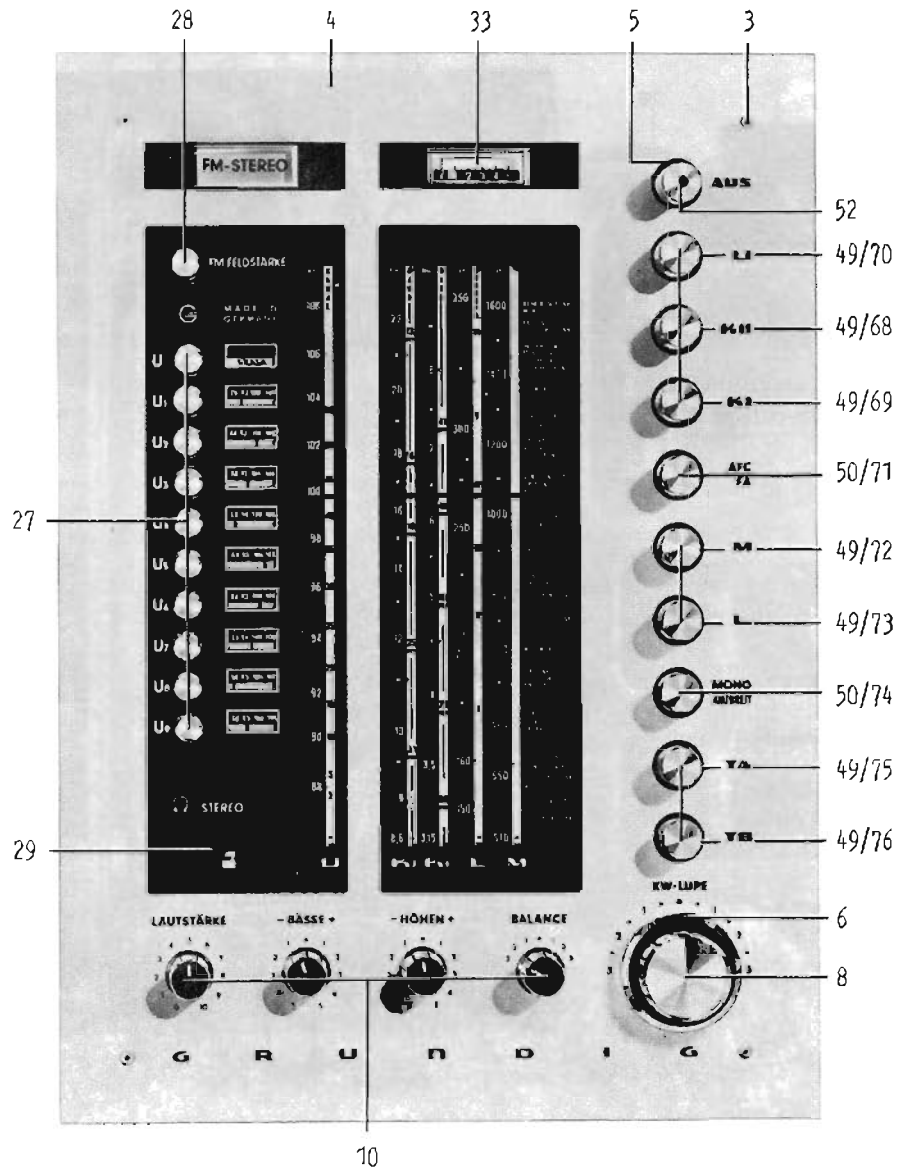


Abb. 1

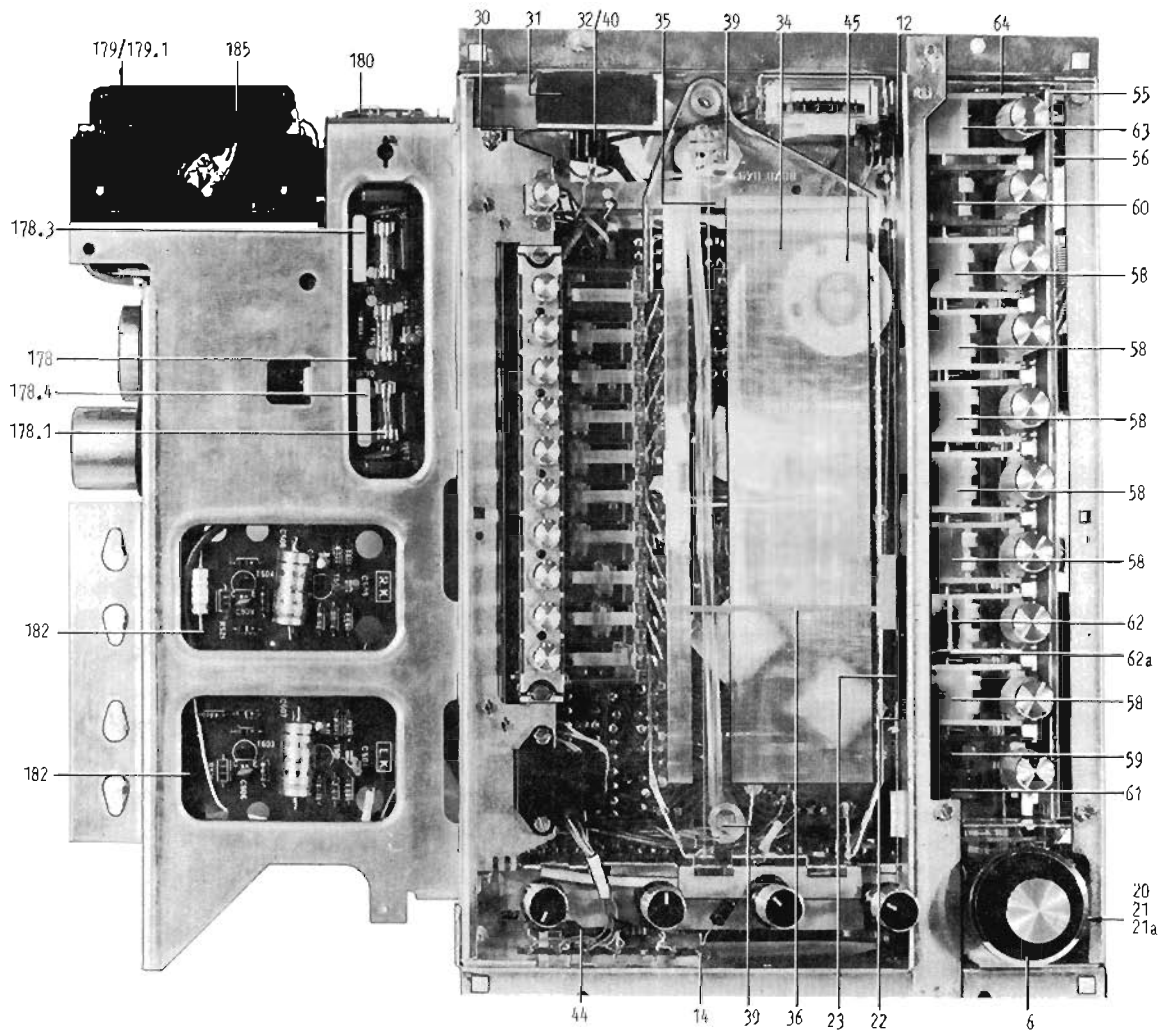


Abb. 2

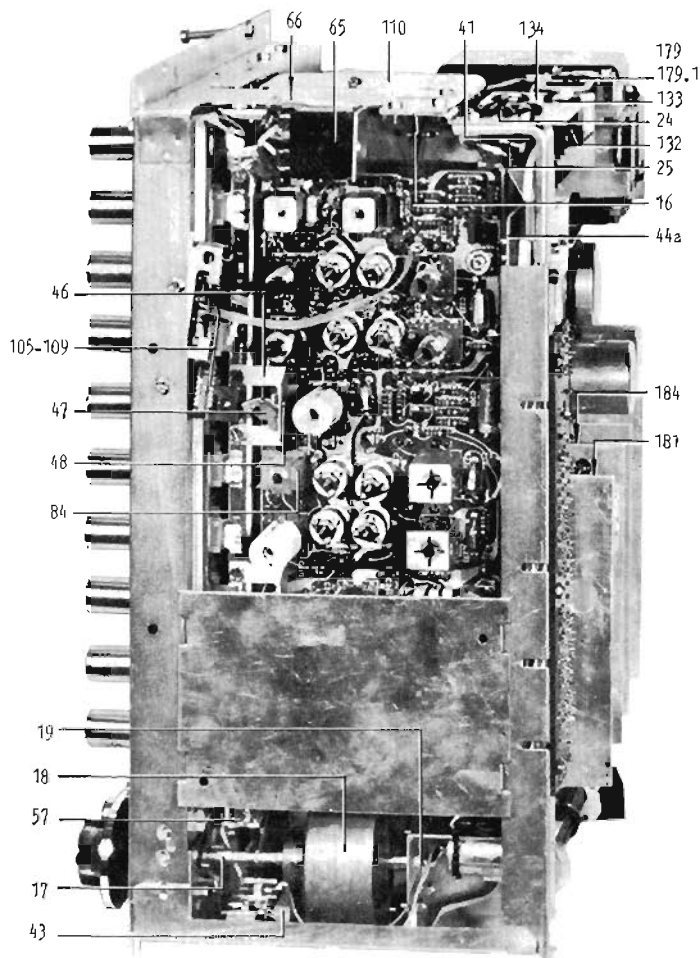


Abb. 3

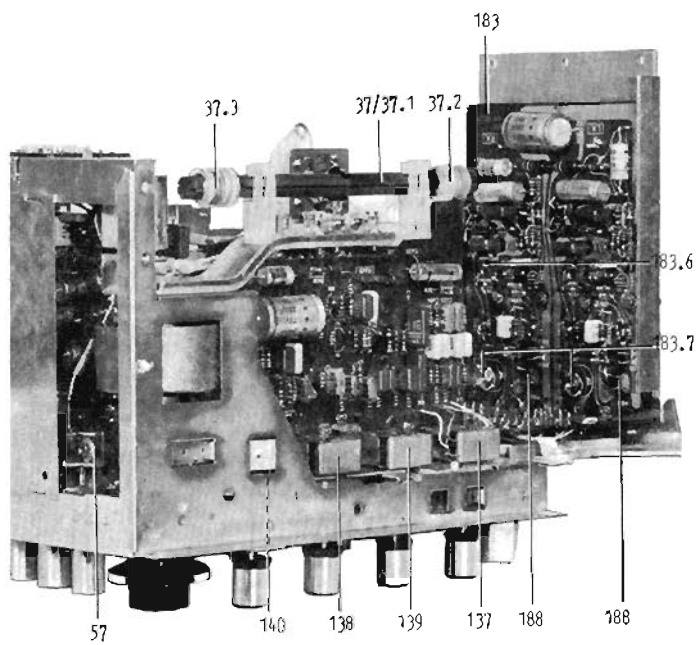


Abb. 4

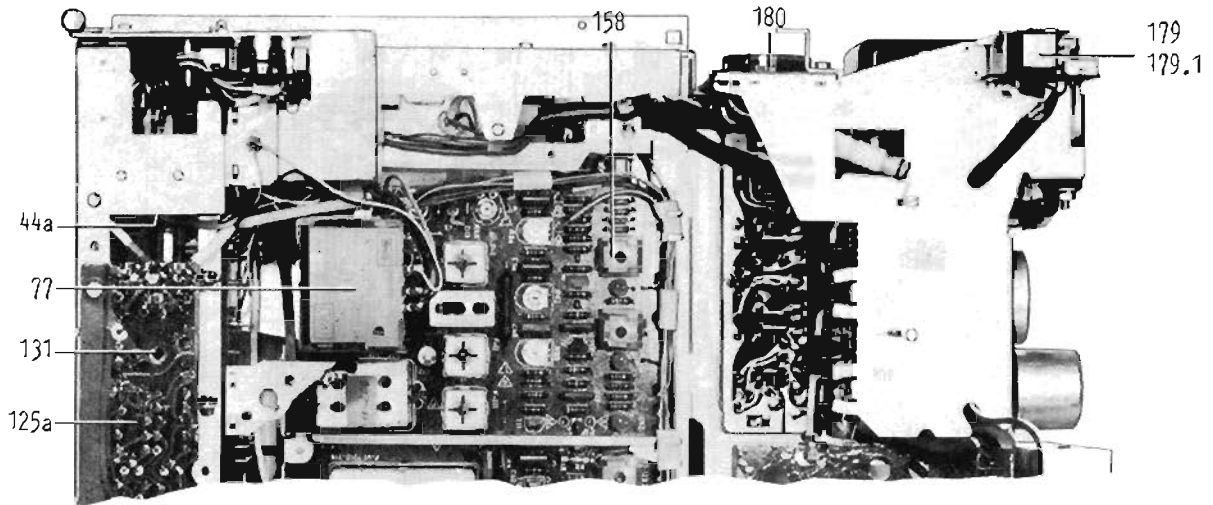


Abb. 5

Position 78...104

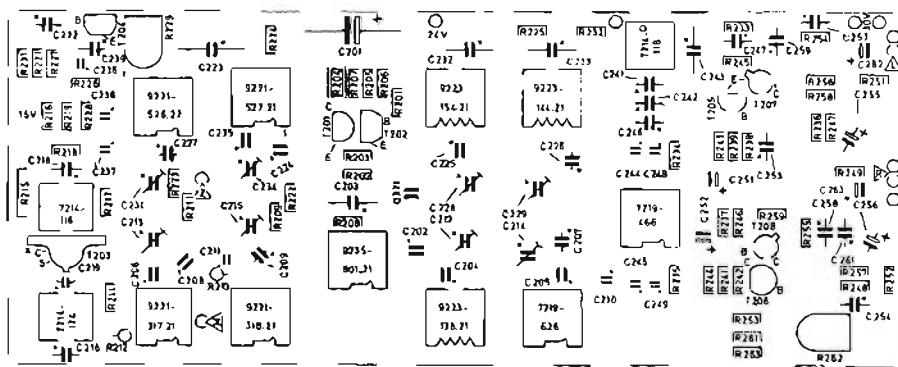


Abb. 6

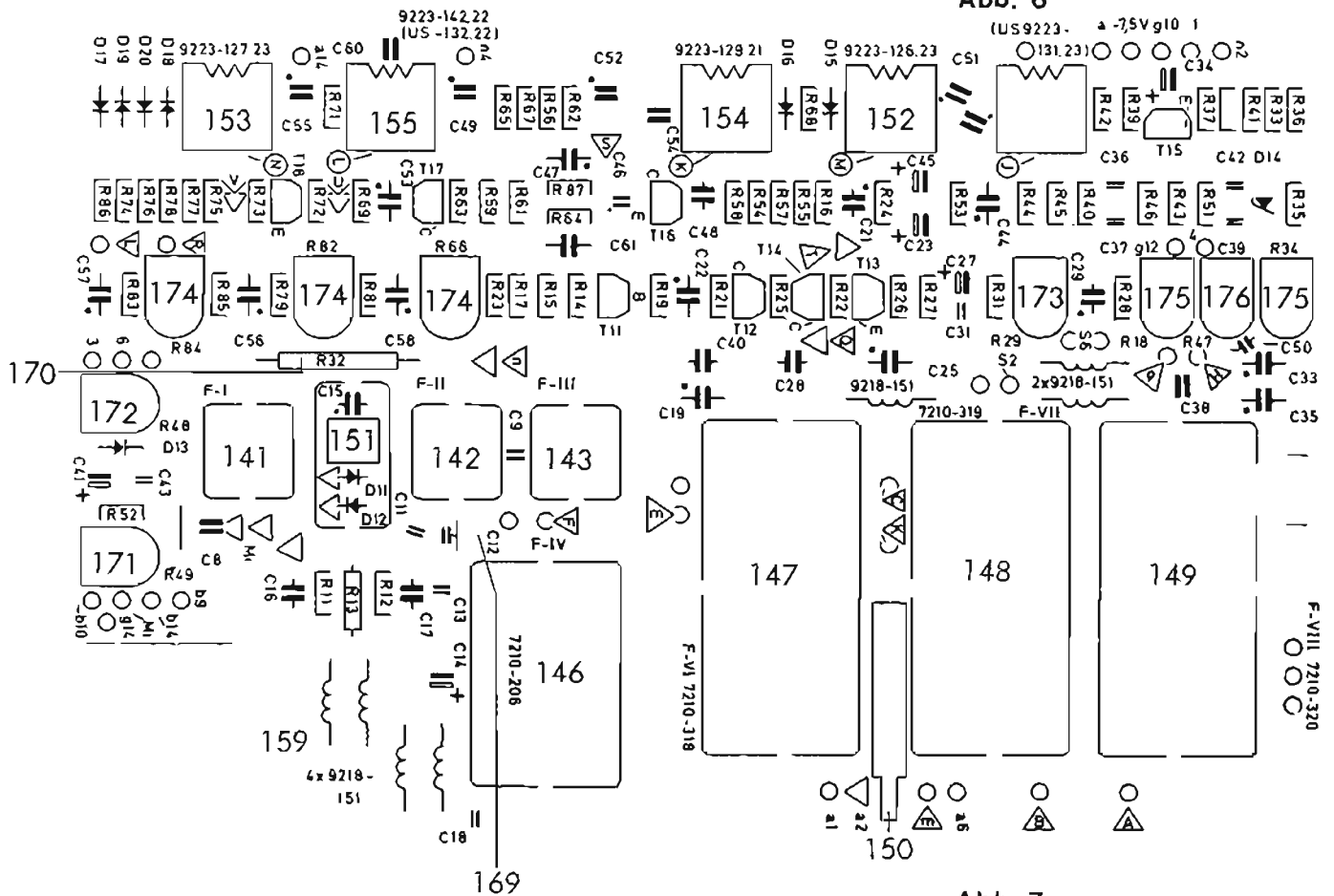
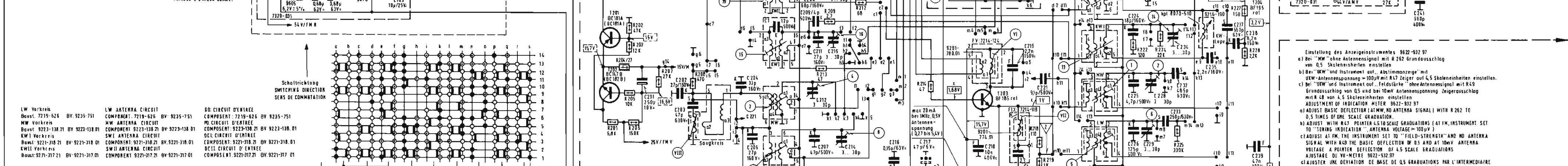
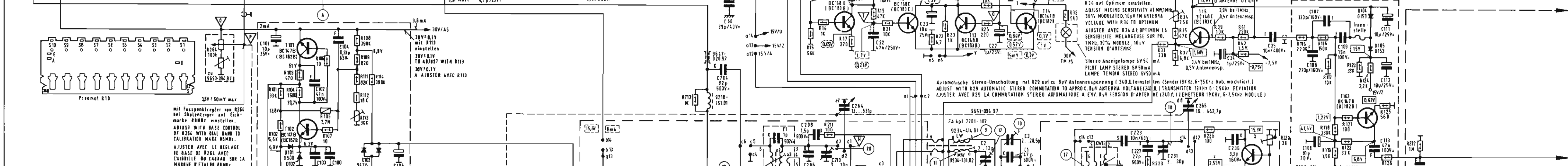
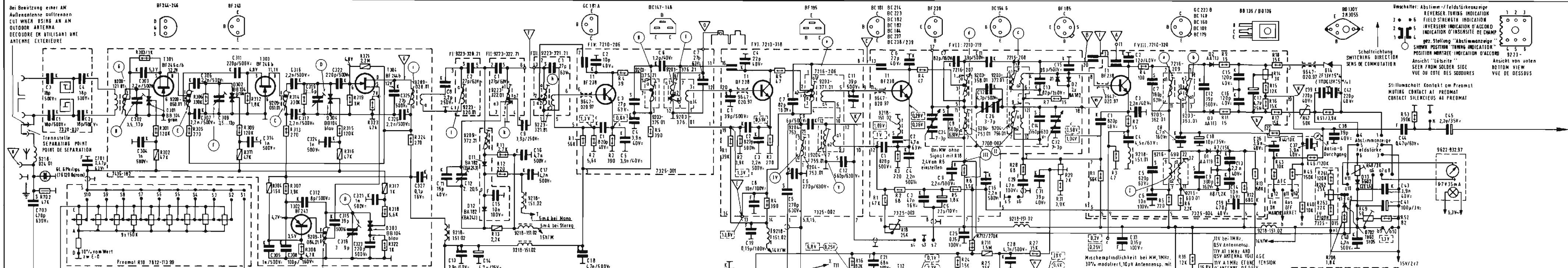


Abb. 7



LW Vorkreis
 Bausatz: 7219-626 BY 9235-751
 MW Vorkreis
 Bausatz: 9223-138 ZI BY 9223-138 01
 KW I Vorkreis
 Bausatz: 9221-318 ZI BY 9221-318 01
 KW II Vorkreis
 Bausatz: 9221-317 ZI BY 9221-317 01

LW Oszillator
 Bausatz: 9223-144 ZI BY 9223-144 01
 MW Oszillator
 Bausatz: 9223-154 ZI BY 9223-154 01
 KW I Oszillator
 Bausatz: 9221-527 ZI BY 9221-527 01
 KW II Oszillator
 Bausatz: 9221-526 ZI BY 9221-526 01

60. CIRCUIT D'ENTREE
 Composent: 7219-626 BY 9235-751
 PO CIRCUIT D'ENTREE
 Composent: 9223-138 ZI BY 9223-138 01
 OCL CIRCUIT D'ENTREE
 Composent: 9221-318 ZI BY 9221-318 01
 DC I CIRCUIT D'ENTREE
 Composent: 9221-317 ZI BY 9221-317 01

60. OSCILLATEUR
 Composent: 9223-144 ZI BY 9223-144 01
 PO OSCILLATEUR
 Composent: 9223-154 ZI BY 9223-154 01
 DC I OSCILLATEUR
 Composent: 9221-527 ZI BY 9221-527 01
 DC II OSCILLATEUR
 Composent: 9221-526 ZI BY 9221-526 01

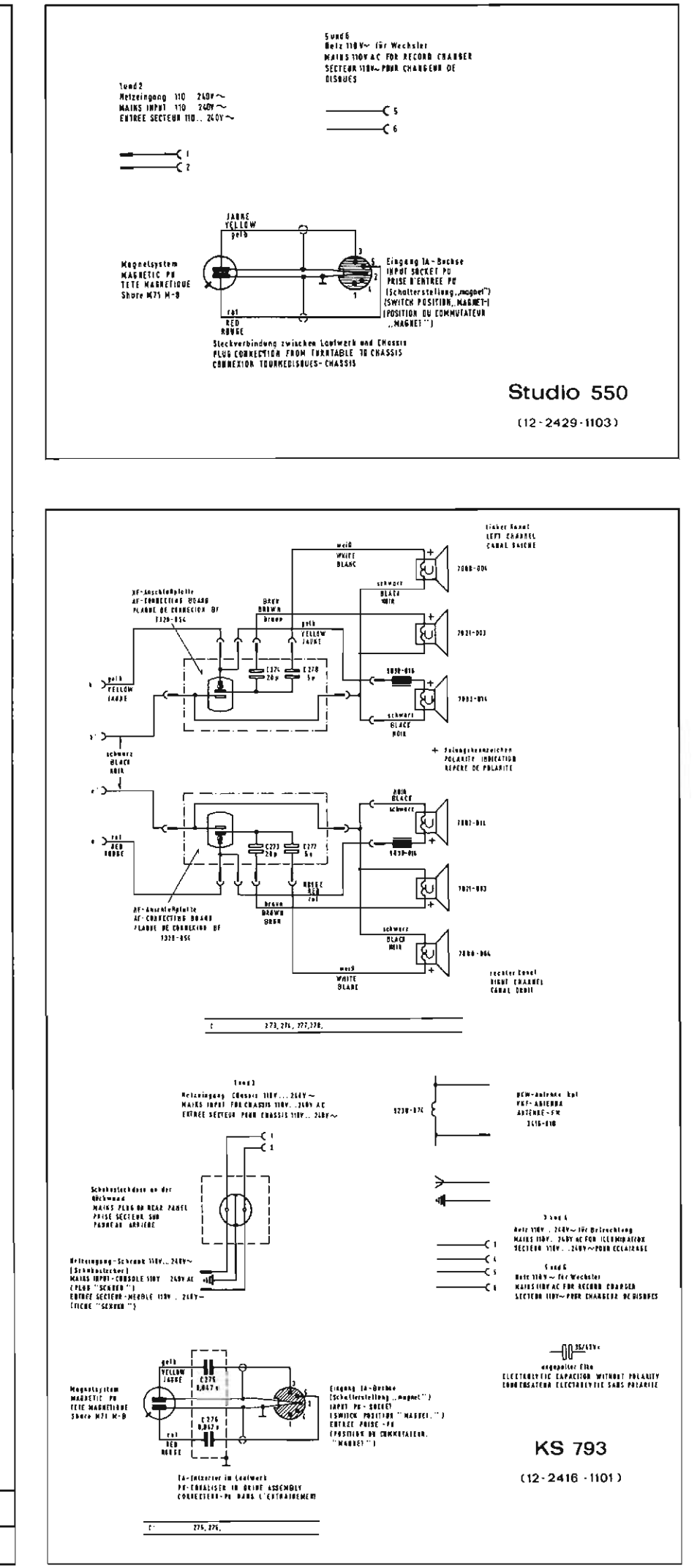
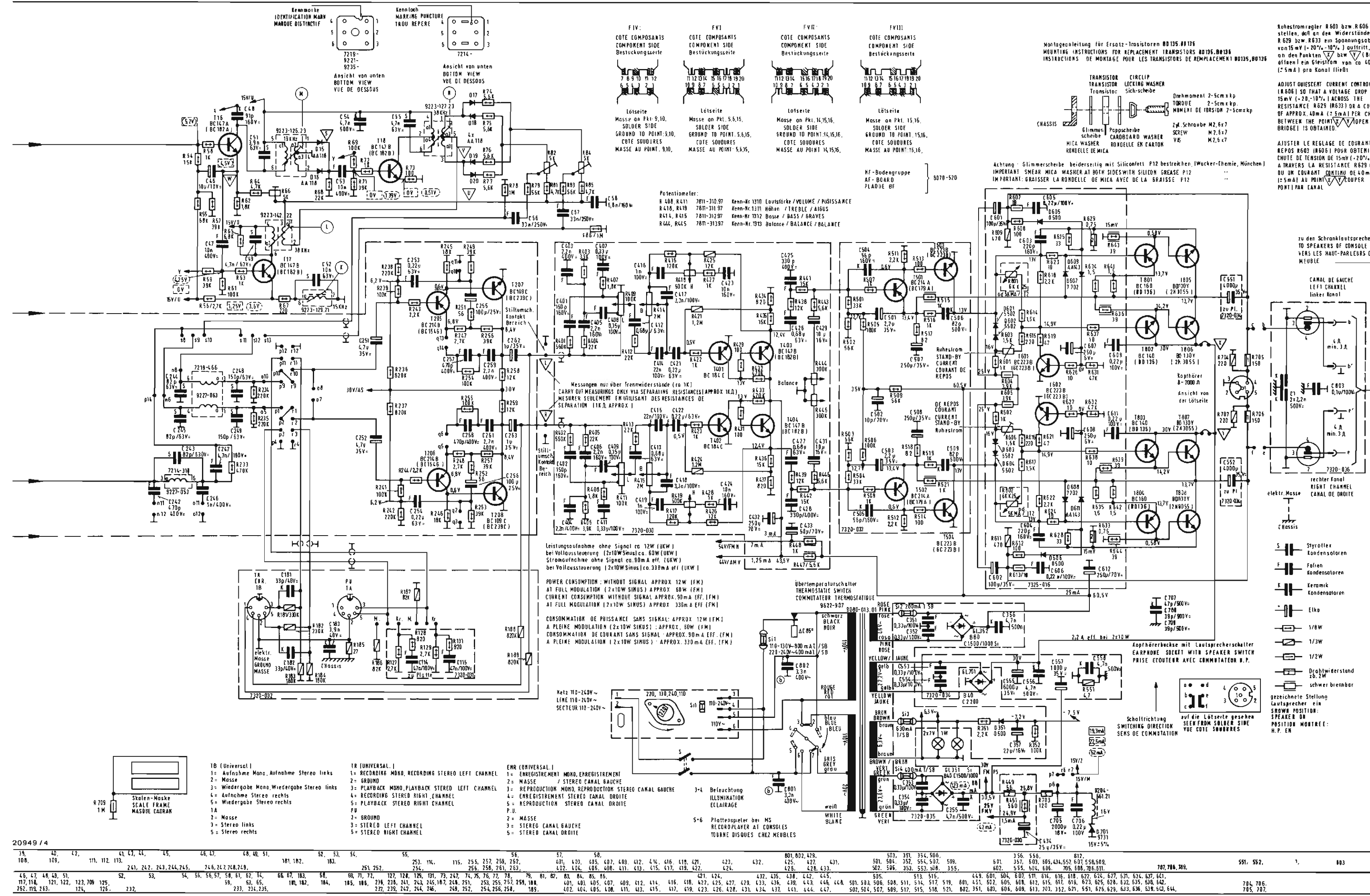
SWI
 Bausatz: 9225-801 ZI BY 9225-801 01

Wellebereiche
 WAVE BANDS
 GAMMES D'ONDES

AN-Bandbreitenregler
 AM-BAND-WIDTH CONTROL
 REGLAGE DE LARGEUR DE BANDE AM

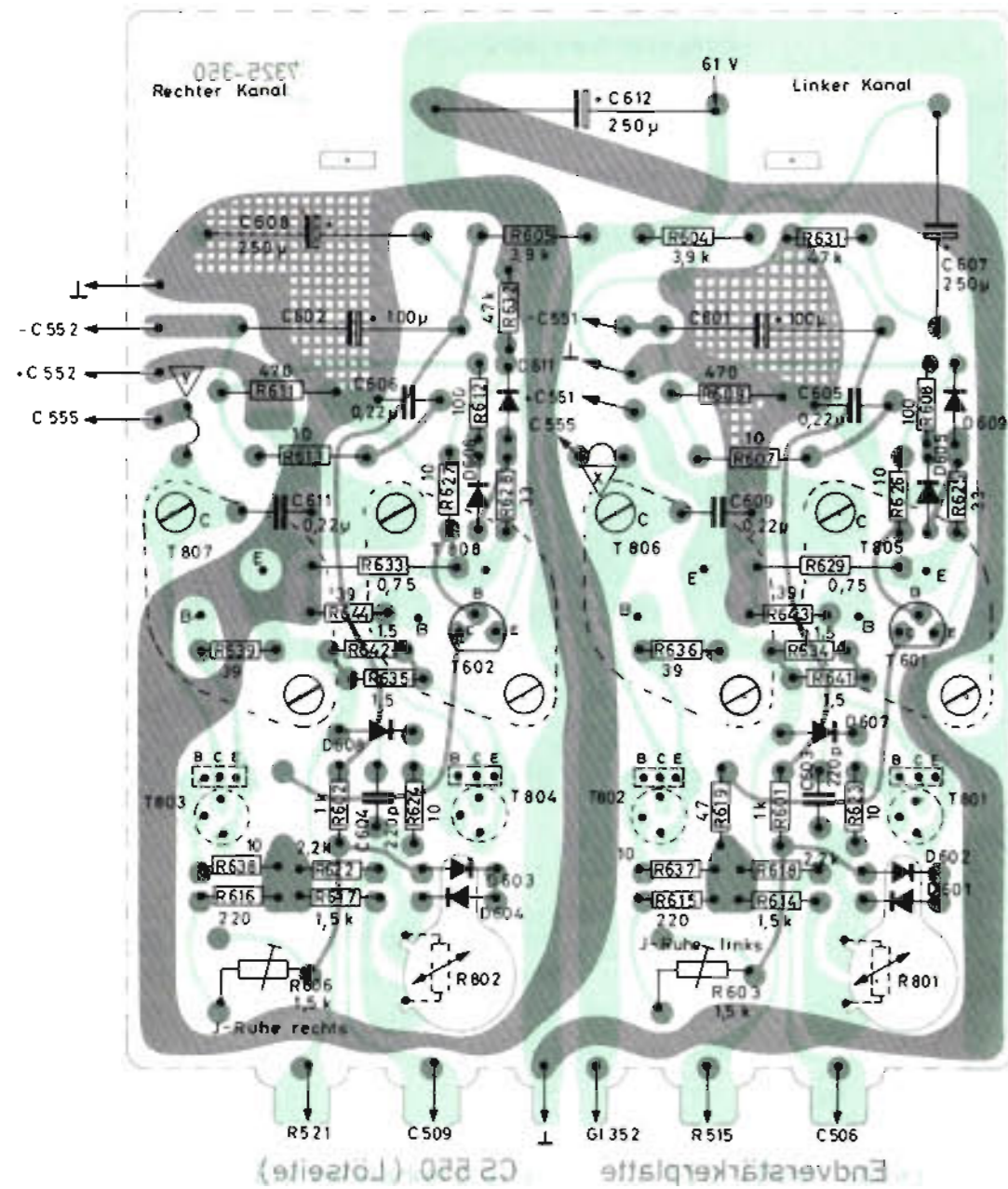
C.	1, 2, 3, 703,	4, 701,	302, 303, 304,	306, 307,	309, 308, 311,	314, 312, 315, 317, 318, 319, 321, 324, 327,	325, 326,	327,	11, 8, 12, 13, 14, 15,	16,	17,	18,	19,	20,	21,	22,	23,	24,	25,	26, 27, 28, 29, 31, 32,	33,	34,	35, 36, 37, 38, 39,	40, 42,	41, 43, 44,	45,	46, 47,	48, 49, 51,	101, 102,
R.	702,	301, 302, 303,	305, 306,	308, 309, 310, 313, 316, 318, 320, 322, 323,	328,	330, 331, 311, 313, 315, 317, 319, 321, 323, 324, 326, 327, 329, 332, 333,	334, 335, 336, 337, 338, 339, 340, 341, 342, 343, 344, 345, 346, 347, 348, 349, 350, 351, 352, 353, 354, 355, 356, 357, 358, 359, 360, 361, 362, 363, 364, 365, 366, 367, 368, 369, 370, 371, 372, 373, 374, 375, 376, 377, 378, 379, 380, 381, 382, 383, 384, 385, 386, 387, 388, 389, 390, 391, 392, 393, 394, 395, 396, 397, 398, 399, 400, 401, 402, 403, 404, 405, 406, 407, 408, 409, 410, 411, 412, 413, 414, 415, 416, 417, 418, 419, 420, 421, 422, 423, 424, 425, 426, 427, 428, 429, 430, 431, 432, 433, 434, 435, 436, 437, 438, 439, 440, 441, 442, 443, 444, 445, 446, 447, 448, 449, 450, 451, 452, 453, 454, 455, 456, 457, 458, 459, 460, 461, 462, 463, 464, 465, 466, 467, 468, 469, 470, 471, 472, 473, 474, 475, 476, 477, 478, 479, 480, 481, 482, 483, 484, 485, 486, 487, 488, 489, 490, 491, 492, 493, 494, 495, 496, 497, 498, 499, 500, 501, 502, 503, 504, 505, 506, 507, 508, 509, 510, 511, 512, 513, 514, 515, 516, 517, 518, 519, 520, 521, 522, 523, 524, 525, 526, 527, 528, 529, 530, 531, 532, 533, 534, 535, 536, 537, 538, 539, 540, 541, 542, 543, 544, 545, 546, 547, 548, 549, 550, 551, 552, 553, 554, 555, 556, 557, 558, 559, 560, 561, 562, 563, 564, 565, 566, 567, 568, 569, 570, 571, 572, 573, 574, 575, 576, 577, 578, 579, 580, 581, 582, 583, 584, 585, 586, 587, 588, 589, 590, 591, 592, 593, 594, 595, 596, 597, 598, 599, 600, 601, 602, 603, 604, 605, 606, 607, 608, 609, 610, 611, 612, 613, 614, 615, 616, 617, 618, 619, 620, 621, 622, 623, 624, 625, 626, 627, 628, 629, 630, 631, 632, 633, 634, 635, 636, 637, 638, 639, 640, 641, 642, 643, 644, 645, 646, 647, 648, 649, 650, 651, 652, 653, 654, 655, 656, 657, 658, 659, 660, 661, 662, 663, 664, 665, 666, 667, 668, 669, 670, 671, 672, 673, 674, 675, 676, 677, 678, 679, 680, 681, 682, 683, 684, 685, 686, 687, 688, 689, 690, 691, 692, 693, 694, 695, 696, 697, 698, 699, 700, 701, 702, 703, 704, 705, 706, 707, 708, 709, 710, 711, 712, 713, 714, 715, 716, 717, 718, 719, 720, 721, 722, 723, 724, 725, 726, 727, 728, 729, 730, 731, 732, 733, 734, 735, 736, 737, 738, 739, 740, 741, 742, 743, 744, 745, 746, 747, 748, 749, 750, 751, 752, 753, 754, 755, 756, 757, 758, 759, 760, 761, 762, 763, 764, 765, 766, 767, 768, 769, 770, 771, 772, 773, 774, 775, 776, 777, 778, 779, 780, 781, 782, 783, 784, 785, 786, 787, 788, 789, 790, 791, 792, 793, 794, 795, 796, 797, 798, 799, 800, 801, 802, 803, 804, 805, 806, 807, 808, 809, 810, 811, 812, 813, 814, 815, 816, 817, 818, 819, 820, 821, 822, 823, 824, 825, 826, 827, 828, 829, 830, 831, 832, 833, 834, 835, 836, 837, 838, 839, 840, 841, 842, 843, 844, 845, 846, 847, 848, 849, 850, 851, 852, 853, 854, 855, 856, 857, 858, 859, 860, 861, 862, 863, 864, 865, 866, 867, 868, 869, 870, 871, 872, 873, 874, 875, 876, 877, 878, 879, 880, 881, 882, 883, 884, 885, 886, 887, 888, 889, 890, 891, 892, 893, 894, 895, 896, 897, 898, 899, 900, 901, 902, 903, 904, 905, 906, 907, 908, 909, 910, 911, 912, 913, 914, 915, 916, 917, 918, 919, 920, 921, 922, 923, 924, 925, 926, 927, 928, 929, 930, 931, 932, 933, 934, 935, 936, 937, 938, 939, 940, 941, 942, 943, 944, 945, 946, 947, 948, 949, 950, 951, 952, 953, 954, 955, 956, 957, 958, 959, 960, 961, 962, 963, 964, 965, 966, 967, 968, 969, 970, 971, 972, 973, 974, 975, 976, 977, 978, 979, 980, 981, 982, 983, 984, 985, 986, 987, 988, 989, 990, 991, 992, 993, 994, 995, 996, 997, 998, 999, 1000.																						

HiFi-Tuner-Verstärker
HF 550 (19-8070-1001)
Studio 550 (12-2429-1103)
KS 793 (12-2416-1101)

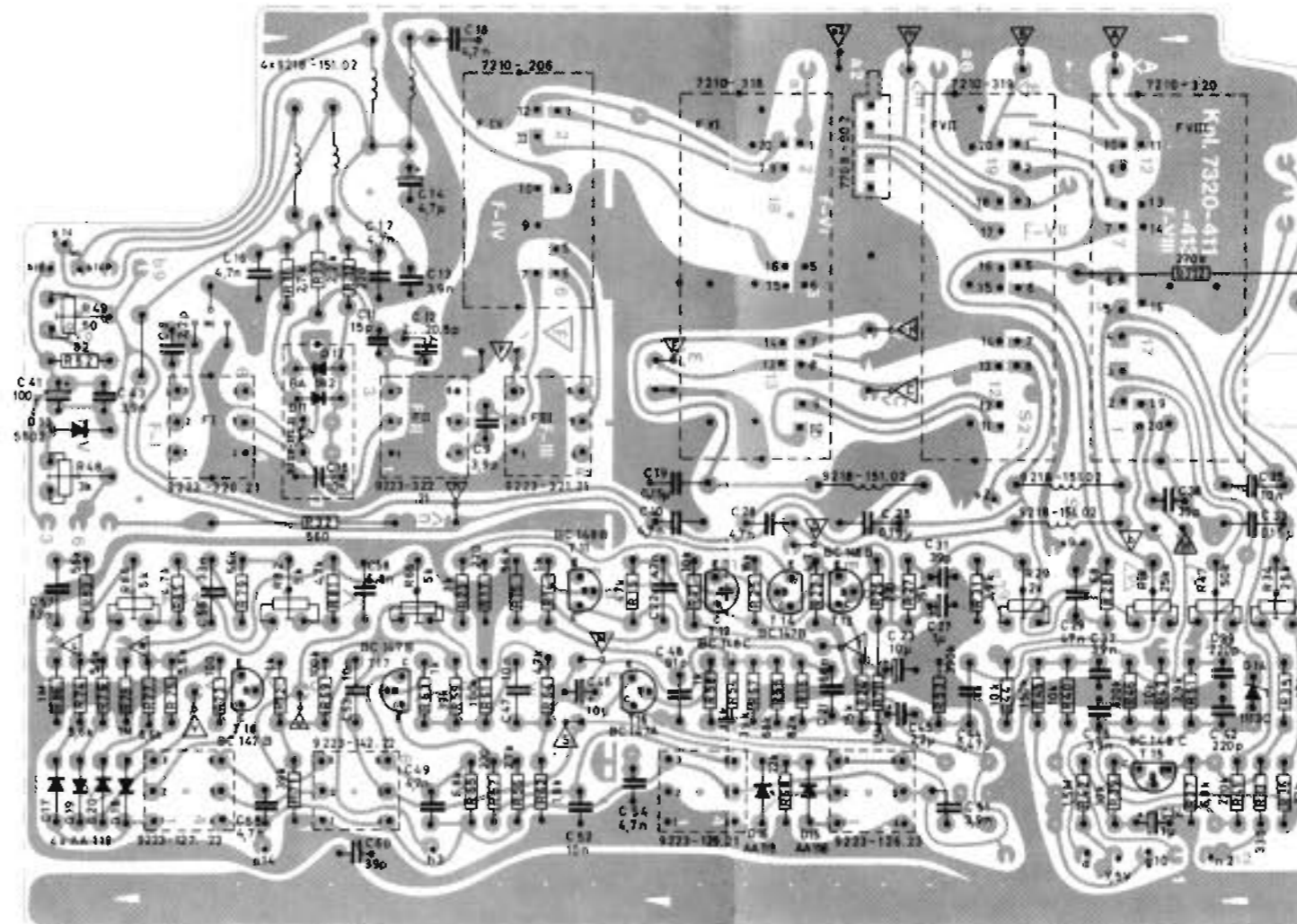


20949/4

38,	40,	42,	44,	46,	48,	50,	52,	54,	56,	58,	60,	62,	64,	66,	68,	70,	72,	74,	76,	78,	80,	82,	84,	86,	88,	90,	92,	94,	96,	98,	100,	102,	104,	106,	108,	110,	112,	114,	116,	118,	120,	122,	124,	126,	128,	130,	132,	134,	136,	138,	140,	142,	144,	146,	148,	150,	152,	154,	156,	158,	160,	162,	164,	166,	168,	170,	172,	174,	176,	178,	180,	182,	184,	186,	188,	190,	192,	194,	196,	198,	200,	202,	204,	206,	208,	210,	212,	214,	216,	218,	220,	222,	224,	226,	228,	230,	232,	234,	236,	238,	240,	242,	244,	246,	248,	250,	252,	254,	256,	258,	260,	262,	264,	266,	268,	270,	272,	274,	276,	278,	280,	282,	284,	286,	288,	290,	292,	294,	296,	298,	300,	302,	304,	306,	308,	310,	312,	314,	316,	318,	320,	322,	324,	326,	328,	330,	332,	334,	336,	338,	340,	342,	344,	346,	348,	350,	352,	354,	356,	358,	360,	362,	364,	366,	368,	370,	372,	374,	376,	378,	380,	382,	384,	386,	388,	390,	392,	394,	396,	398,	400,	402,	404,	406,	408,	410,	412,	414,	416,	418,	420,	422,	424,	426,	428,	430,	432,	434,	436,	438,	440,	442,	444,	446,	448,	450,	452,	454,	456,	458,	460,	462,	464,	466,	468,	470,	472,	474,	476,	478,	480,	482,	484,	486,	488,	490,	492,	494,	496,	498,	500,	502,	504,	506,	508,	510,	512,	514,	516,	518,	520,	522,	524,	526,	528,	530,	532,	534,	536,	538,	540,	542,	544,	546,	548,	550,	552,	554,	556,	558,	560,	562,	564,	566,	568,	570,	572,	574,	576,	578,	580,	582,	584,	586,	588,	590,	592,	594,	596,	598,	600,	602,	604,	606,	608,	610,	612,	614,	616,	618,	620,	622,	624,	626,	628,	630,	632,	634,	636,	638,	640,	642,	644,	646,	648,	650,	652,	654,	656,	658,	660,	662,	664,	666,	668,	670,	672,	674,	676,	678,	680,	682,	684,	686,	688,	690,	692,	694,	696,	698,	700,	702,	704,	706,	708,	710,	712,	714,	716,	718,	720,	722,	724,	726,	728,	730,	732,	734,	736,	738,	740,	742,	744,	746,	748,	750,	752,	754,	756,	758,	760,	762,	764,	766,	768,	770,	772,	774,	776,	778,	780,	782,	784,	786,	788,	790,	792,	794,	796,	798,	800,
-----	-----	-----	-----	-----	-----	-----	-----	-----	-----	-----	-----	-----	-----	-----	-----	-----	-----	-----	-----	-----	-----	-----	-----	-----	-----	-----	-----	-----	-----	-----	------	------	------	------	------	------	------	------	------	------	------	------	------	------	------	------	------	------	------	------	------	------	------	------	------	------	------	------	------	------	------	------	------	------	------	------	------	------	------	------	------	------	------	------	------	------	------	------	------	------	------	------	------	------	------	------	------	------	------	------	------	------	------	------	------	------	------	------	------	------	------	------	------	------	------	------	------	------	------	------	------	------	------	------	------	------	------	------	------	------	------	------	------	------	------	------	------	------	------	------	------	------	------	------	------	------	------	------	------	------	------	------	------	------	------	------	------	------	------	------	------	------	------	------	------	------	------	------	------	------	------	------	------	------	------	------	------	------	------	------	------	------	------	------	------	------	------	------	------	------	------	------	------	------	------	------	------	------	------	------	------	------	------	------	------	------	------	------	------	------	------	------	------	------	------	------	------	------	------	------	------	------	------	------	------	------	------	------	------	------	------	------	------	------	------	------	------	------	------	------	------	------	------	------	------	------	------	------	------	------	------	------	------	------	------	------	------	------	------	------	------	------	------	------	------	------	------	------	------	------	------	------	------	------	------	------	------	------	------	------	------	------	------	------	------	------	------	------	------	------	------	------	------	------	------	------	------	------	------	------	------	------	------	------	------	------	------	------	------	------	------	------	------	------	------	------	------	------	------	------	------	------	------	------	------	------	------	------	------	------	------	------	------	------	------	------	------	------	------	------	------	------	------	------	------	------	------	------	------	------	------	------	------	------	------	------	------	------	------	------	------	------	------	------	------	------	------	------	------	------	------	------	------	------	------	------	------	------	------	------	------	------	------	------	------	------	------	------	------	------	------



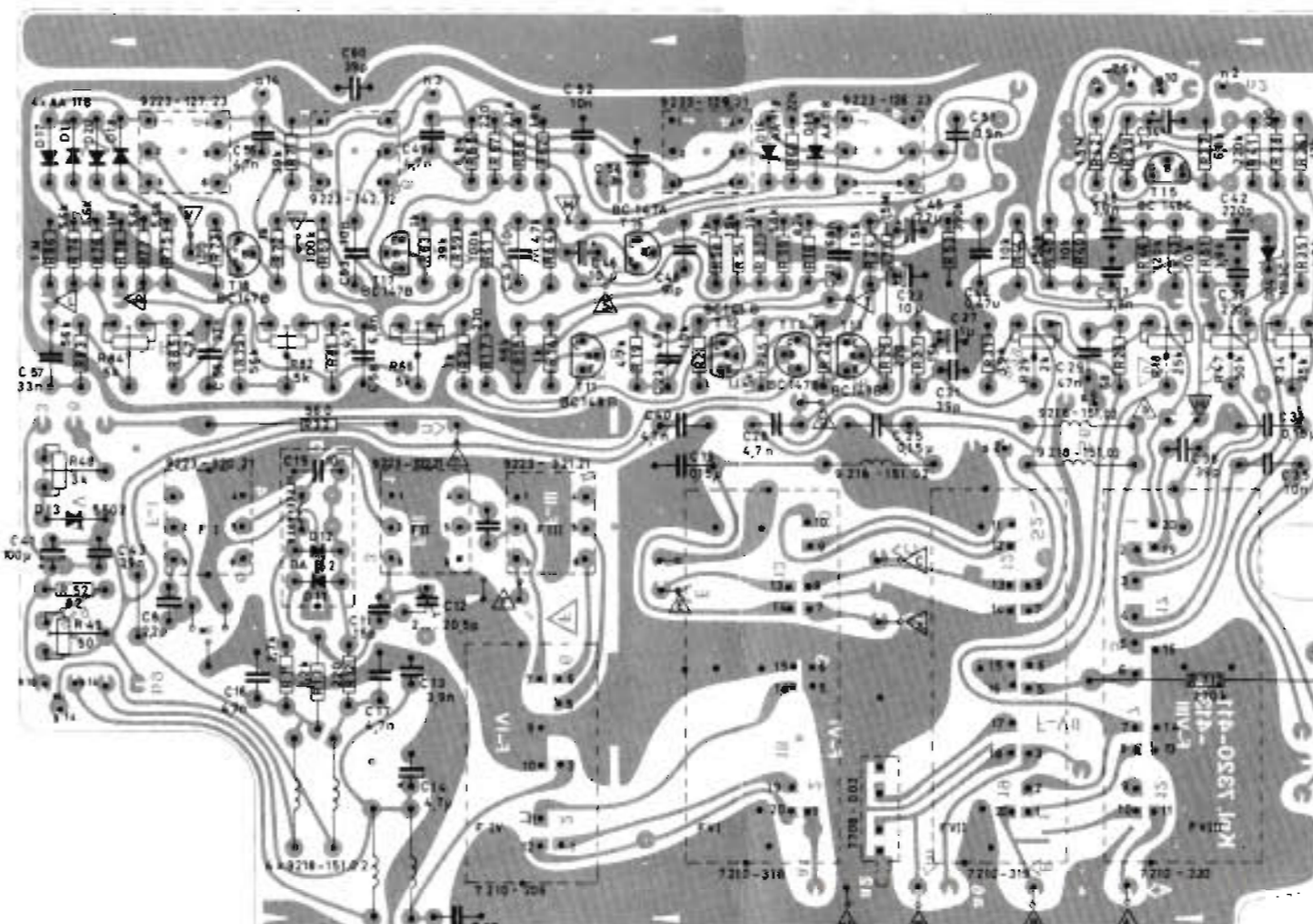
Endverstärkerplatte, Bestückungsseite
OUTPUT AMPLIFIER BOARD, COMPONENT SIDE
PLAQUE AMPLIFICATEUR DE SORTIE, VUE DU COTE DES COMPOSANTS
PIASTRA AMPLIFICATORE FINALE, LATO COMPONENTI



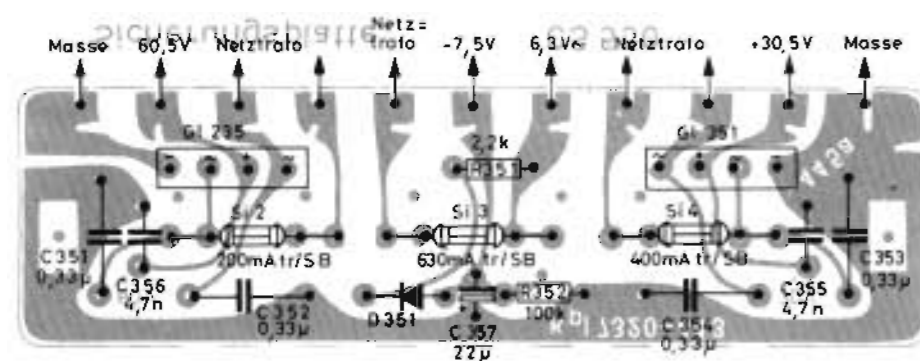
ZF-Decoderplatte, Lötseite
IF-DECODER PRINTED BOARD, SOLDER SIDE
PLAQUE DECODEUR FI, COTE DES SOUDURES
PIASTRA DECODER F. I., LATO SALDATURE

Lötseite
SOLDER SIDE
COTE DES SOUDURES
LATO SALDATURE

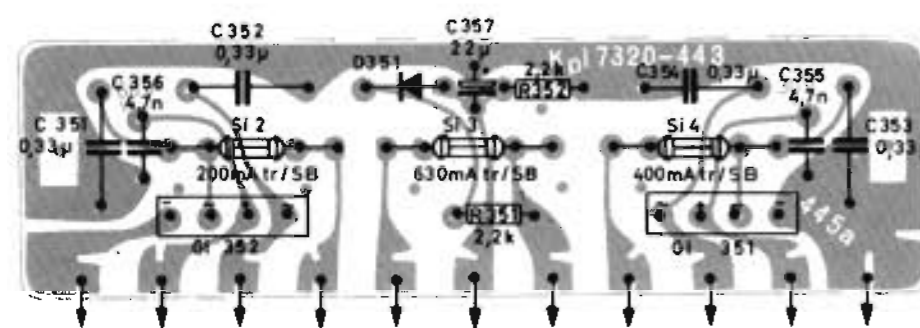
Bestückungsseite
COMPONENT SIDE
VUE DU COTE DES COMPOSANTS
LATO COMPONENTI



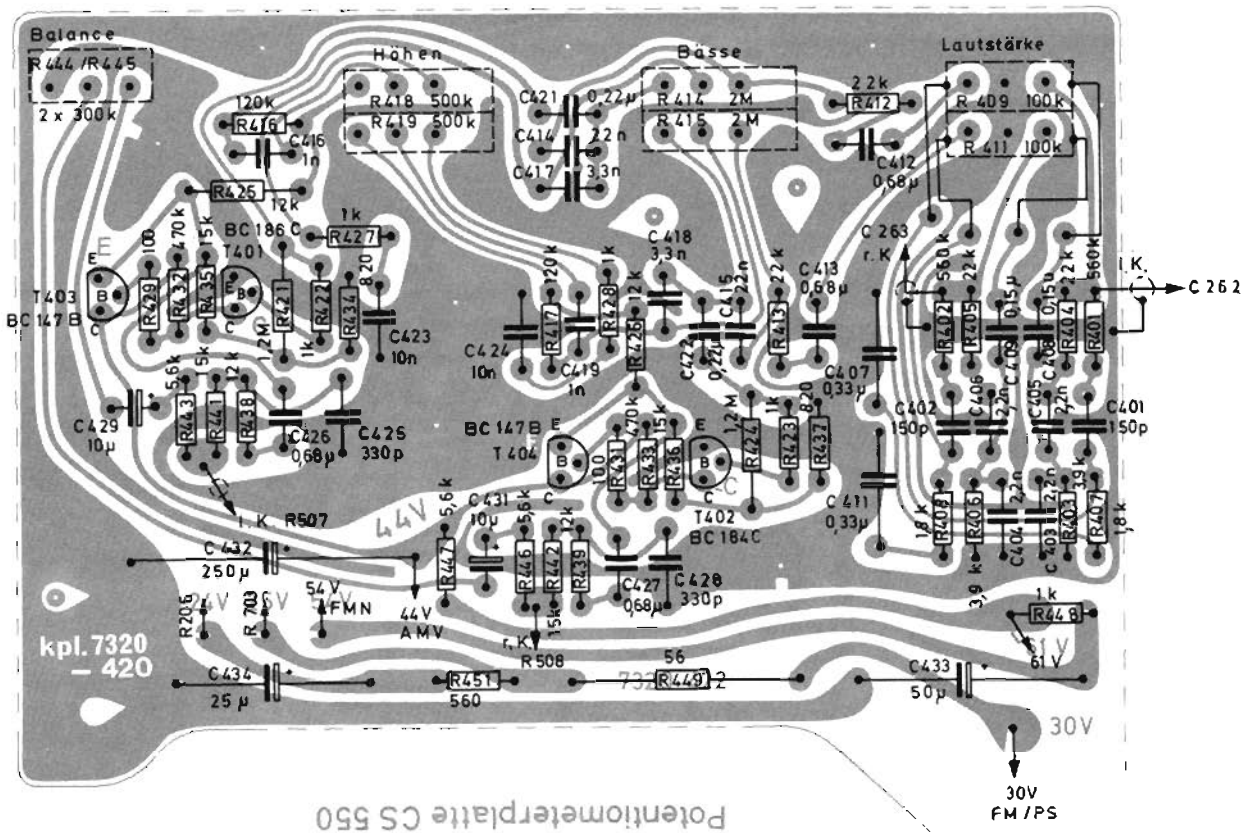
ZF-Decoderplatte, Bestückungsseite
IF-DECODER PRINTED BOARD, COMPONENT SIDE
PLAQUE DECODEUR FI, VUE DU COTE DES COMPOSANTS
PIASTRA DECODER F. I., LATO COMPONENTI



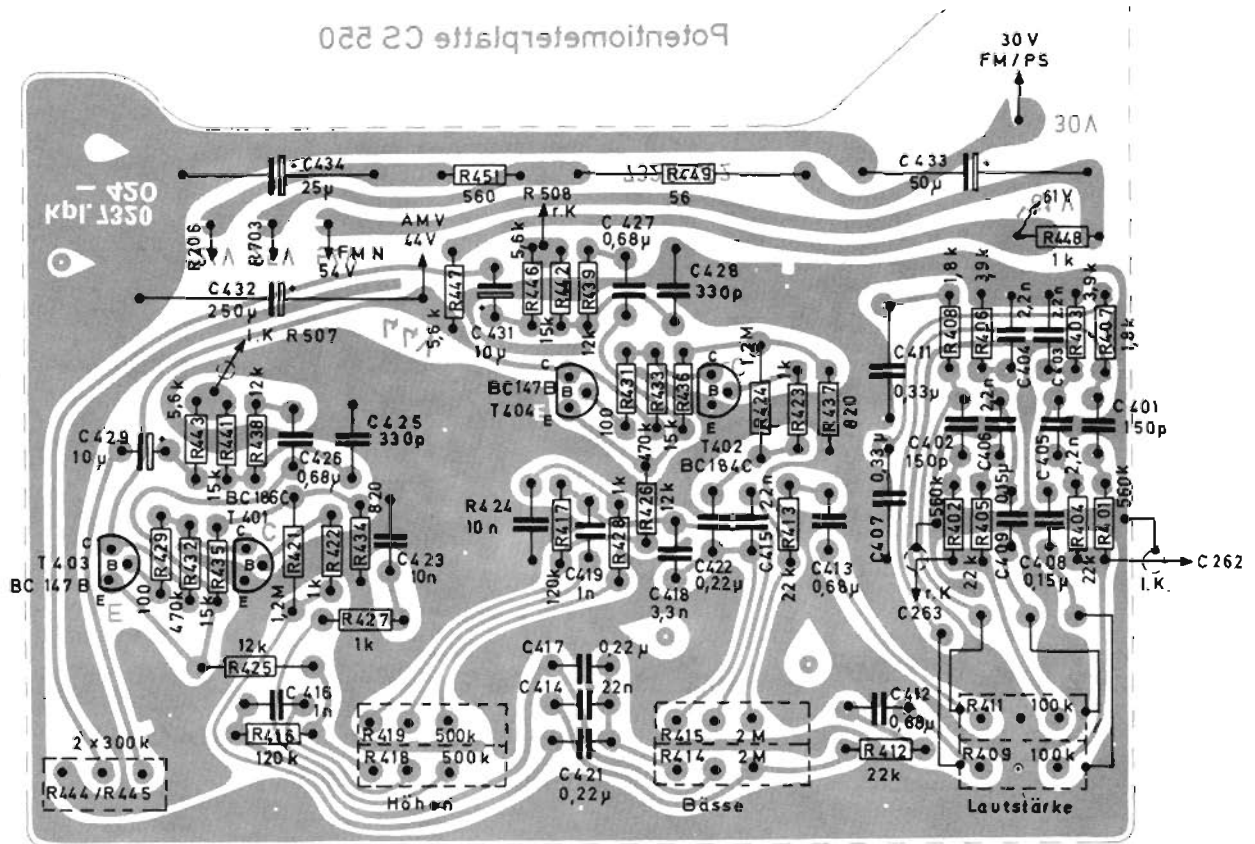
Sicherungsplatte, Bestückungsseite
FUSE PLATE, COMPONENT SIDE
PLAQUE FUSIBLES, VUE DU COTE DES COMPOSANTS
PIASTRA FUSIBILI, LATO COMPONENTI



Sicherungsplatte, Lötseite
FUSE PLATE, SOLDER SIDE
PLAQUE FUSIBLES, COTE DES SOUDURES
PIASTRA FUSIBILI, LATO SALDATURE



Potentiometerplatte, Lötseite
 POTENTIOMETER BOARD, SOLDER SIDE
 PLAQUE DE REGLAGE, COTE DES SOUDURES
 PIASTRA DI REGOLAZIONE, LATO SALDATURE



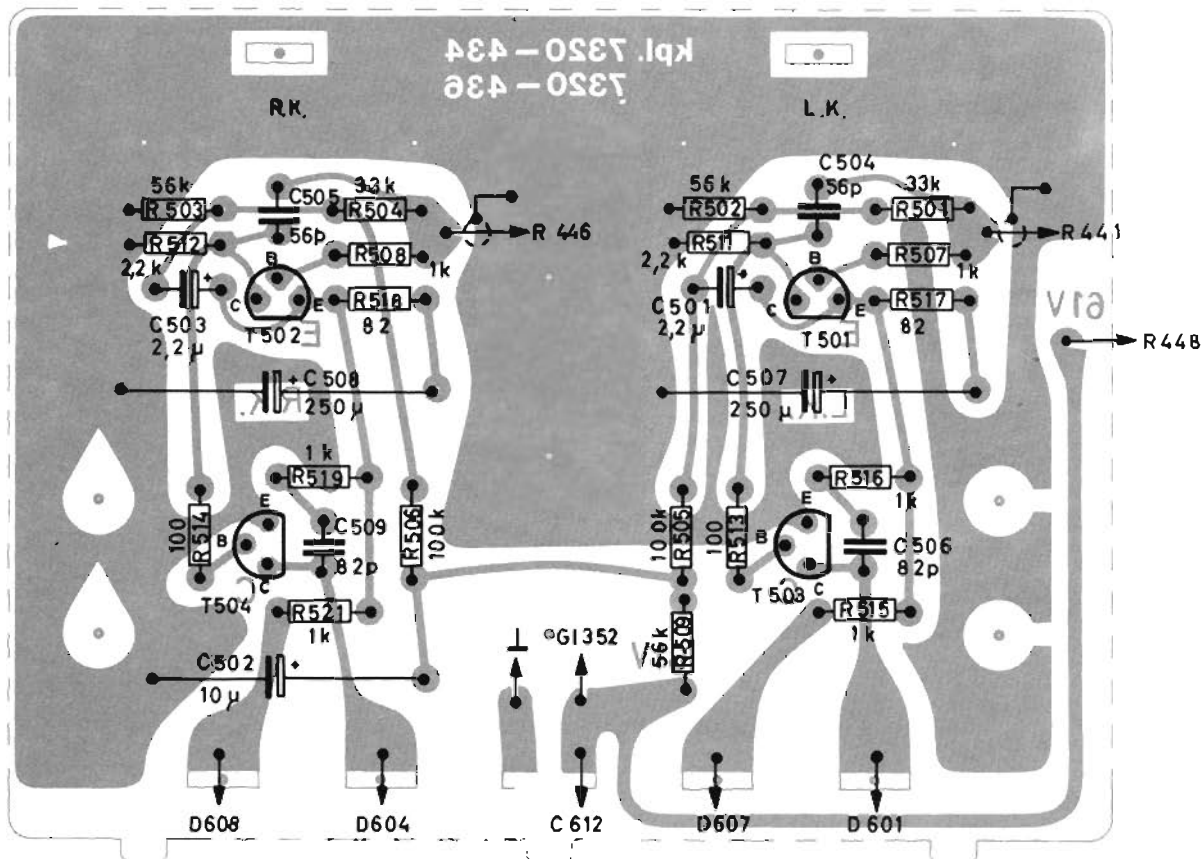
Potentiometerplatte, Bestückungsseite
 POTENTIOMETER BOARD, COMPONENT SIDE
 PLAQUE DE REGLAGE, VUE DU COTE DES COMPOSANTS
 PIASTRA DI REGOLAZIONE, LATO COMPONENTI

NF-Zwischenverstärkerplatte, Bestückungsseite

AF-INTERMEDIATE AMPLIFIER, COMPONENT SIDE

AMPLIFICATEUR INTERMEDIAIRE BF, VUE DU COTE DES COMPOSANTS

PIASTRA AMPLIFICAT. INTERMEDIO BF, LATO COMPONENTI

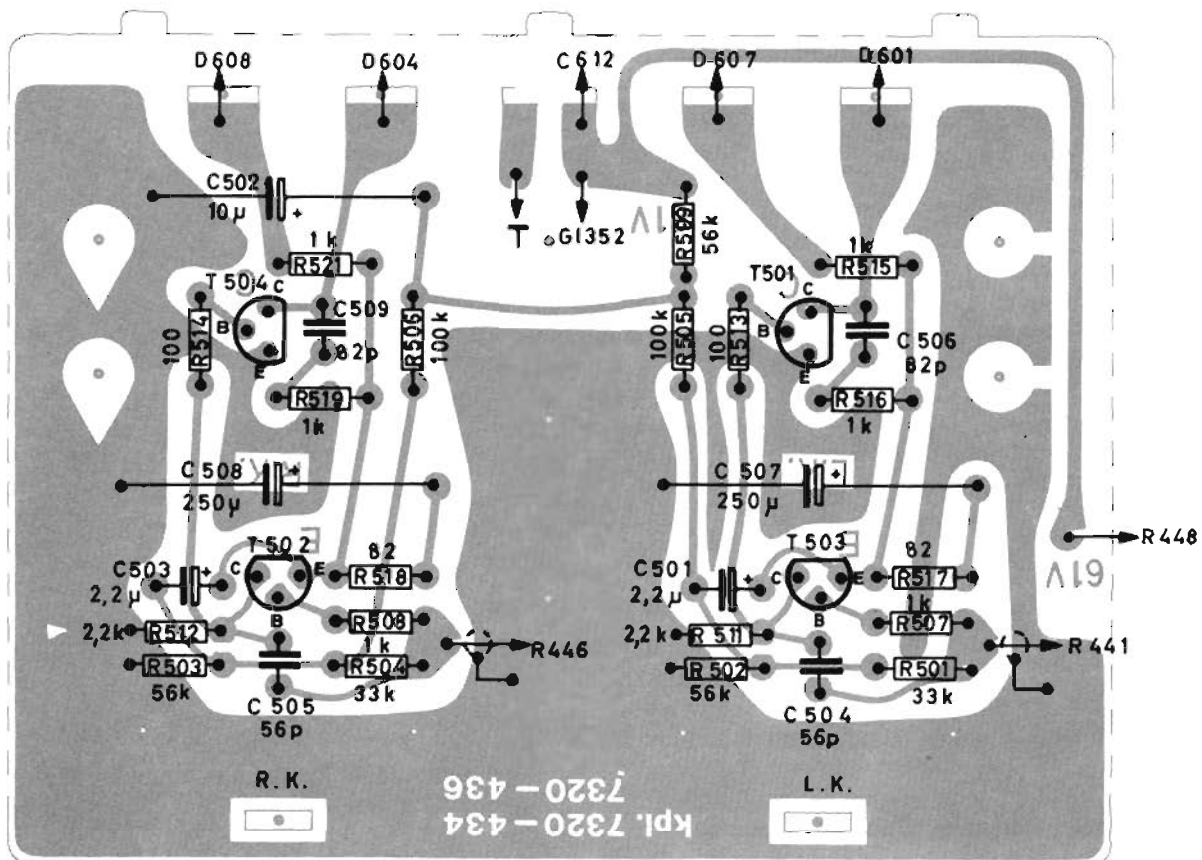


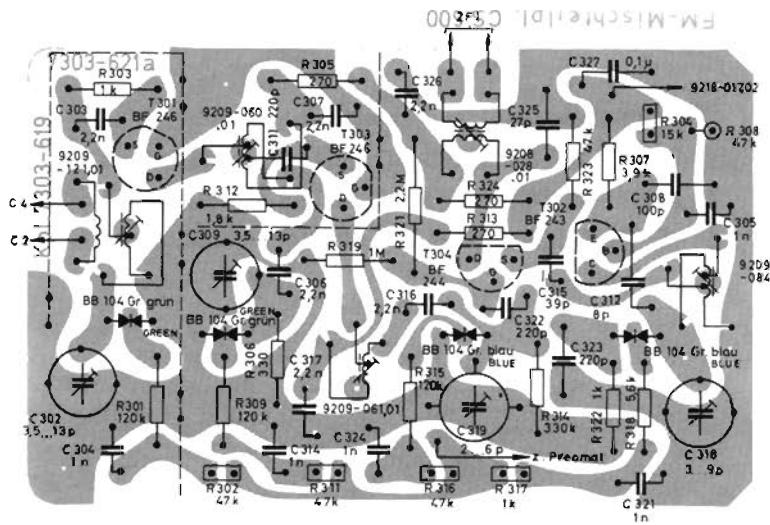
NF-Zwischenverstärkerplatte, Lötseite

AF-INTERMEDIATE AMPLIFIER, SOLDER SIDE

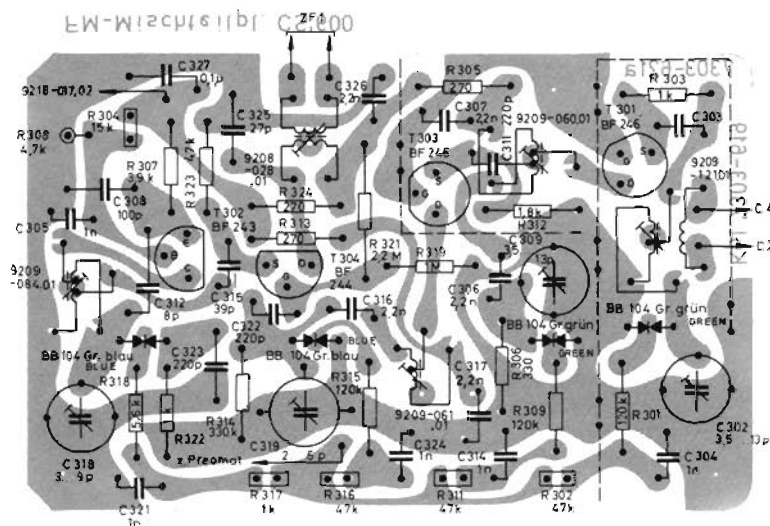
AMPLIFICATEUR INTERMEDIAIRE BF, COTE DES SOUDURES

PIASTRA AMPLIFICAT. INTERMEDIO BF, LATO SALDATURE

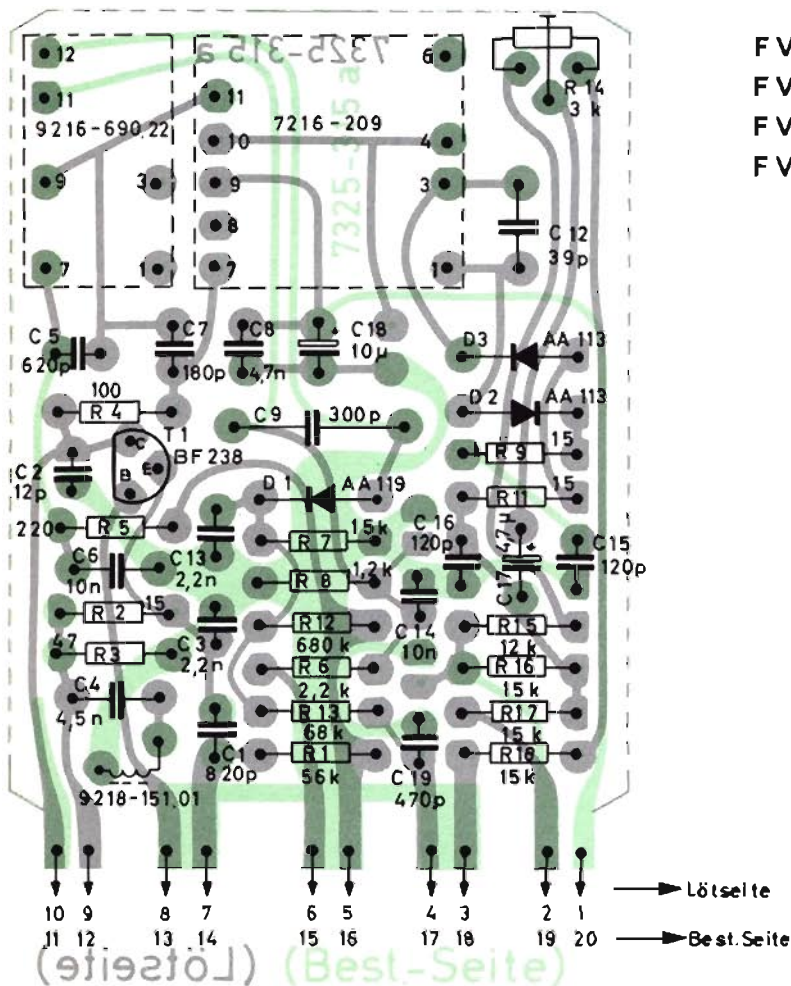




UKW-Mischteil Lötseite
FM-MIXER STAGE, SOLDER SIDE
MELANGEUR FM, COTE DES SOUDURES
SEZIONE MESCOLATRICE, LATO SALDATURE

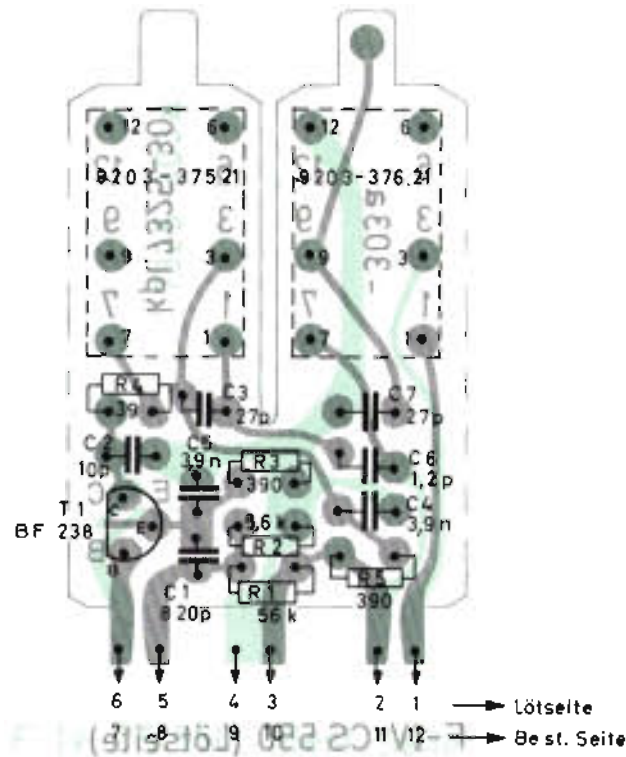


UKW-Mischteil Bestückungsseite
FM-MIXER STAGE, COMPONENT SIDE
MELANGEUR FM, VUE DU COTE DES COMPOSANTS
SEZIONE MESCOLATRICE, LATO COMPONENTI

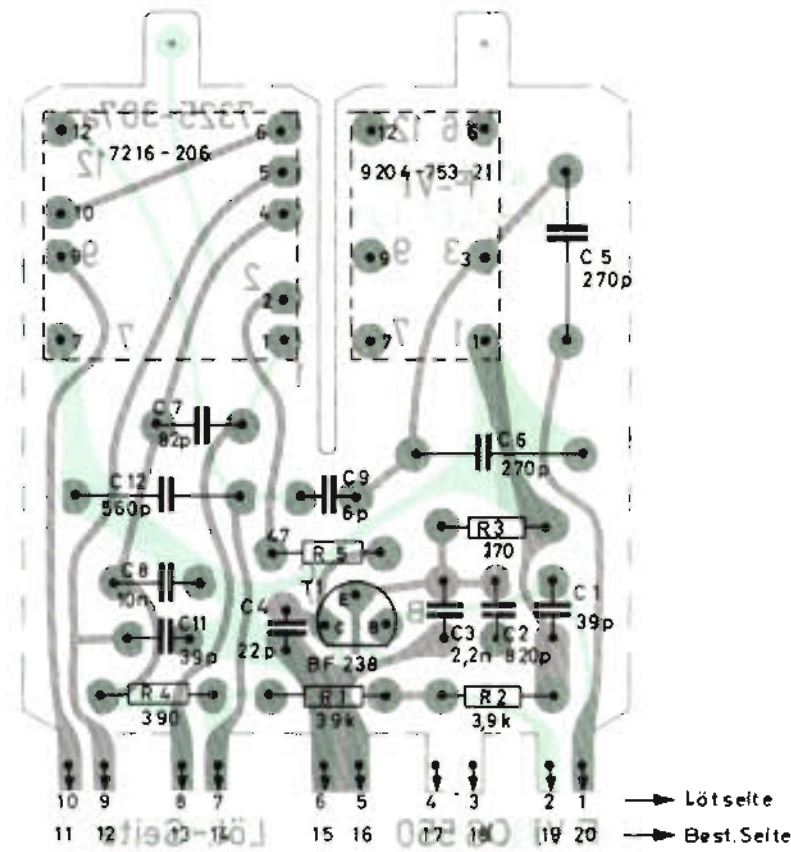


F VIII Bestückungsseite
F VIII COMPONENT SIDE
F VIII VUE DU COTE DES COMPOSANTS
F VIII LATO COMPONENTI

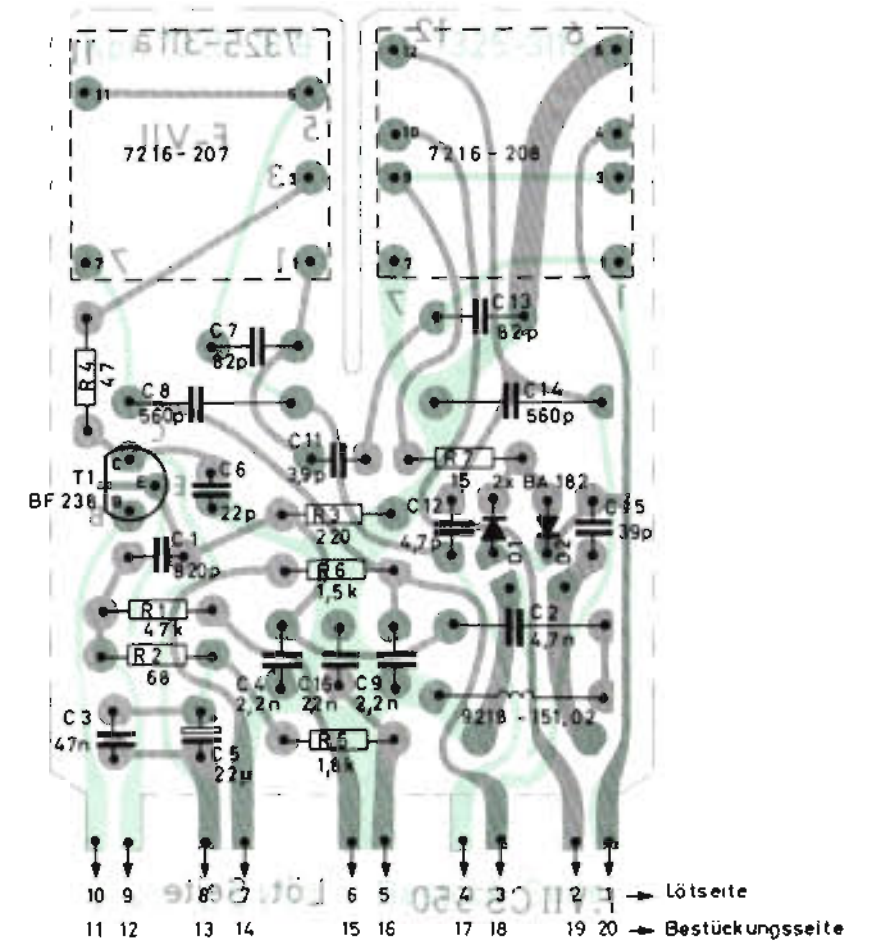
F IV Bestückungsseite
 F IV COMPONENT SIDE
 F IV VUE DU COTE DES COMPOSANTS
 F IV LATO COMPONENTI



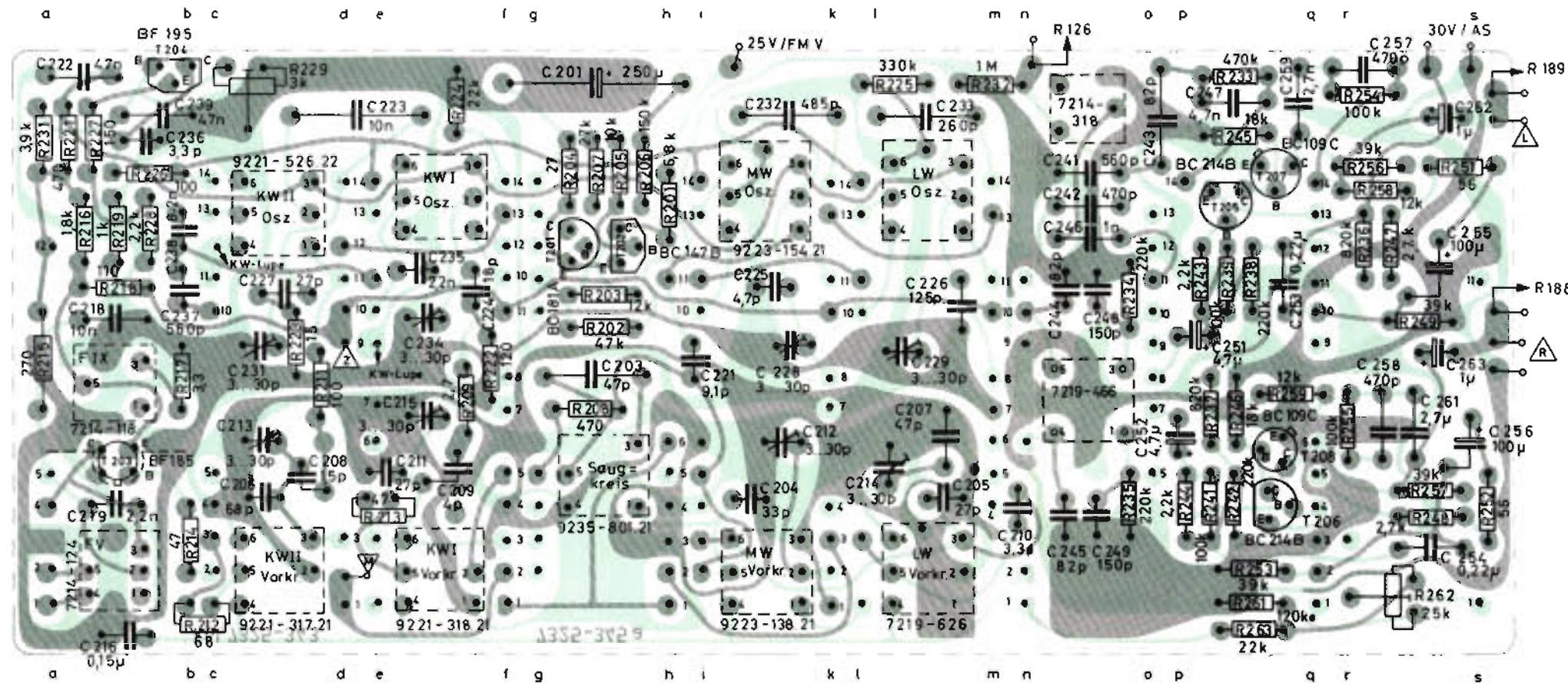
F VI Bestückungsseite
 F VI COMPONENT SIDE
 F VI VUE DU COTE DES COMPOSANTS
 F VI LATO COMPONENTI



F VII Bestückungsseite
 F VII COMPONENT SIDE
 F VII VUE DU COTE DES COMPOSANTS
 F VII LATO COMPONENTI



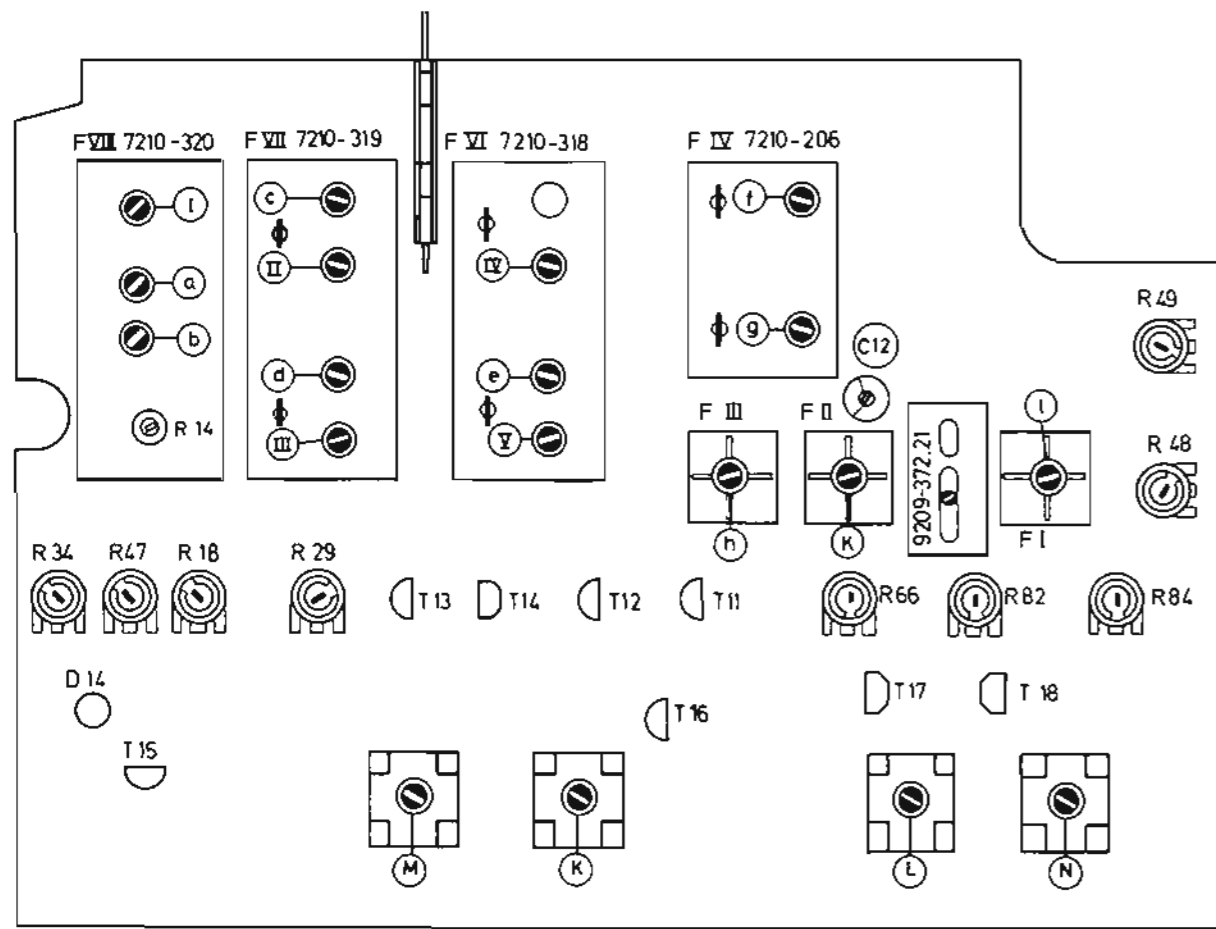
Spulenplatte (Lötseite)



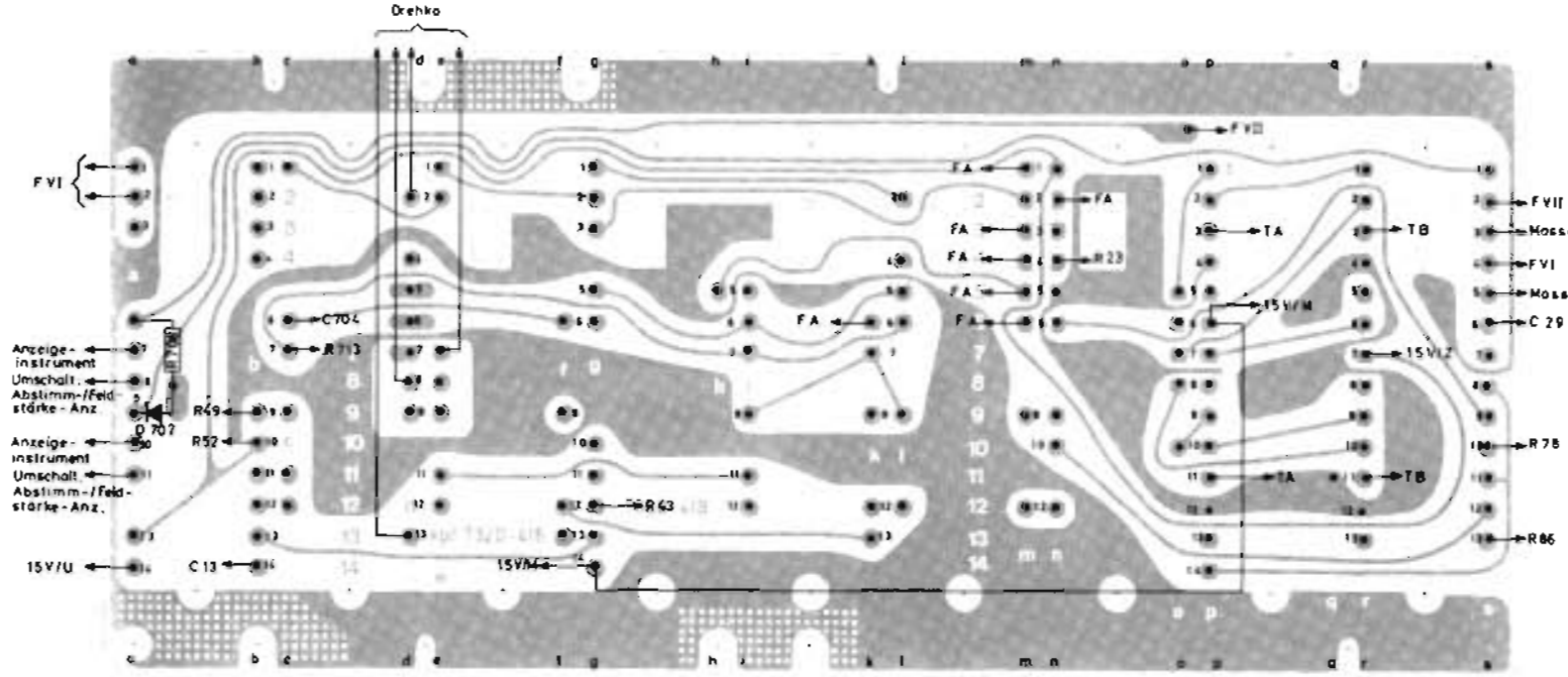
Spulenplatte, Bestückungsseite
 COIL PLATE, COMPONENT SIDE
 PLAQUE BOBINES, VUE DU COTE DES COMPOSANTS
 PIASTRA BOBINE, LATO COMPONENTI

Lötseite
 SOLDER SIDE
 COTE DES SOUDURES
 LATO SALDATURE

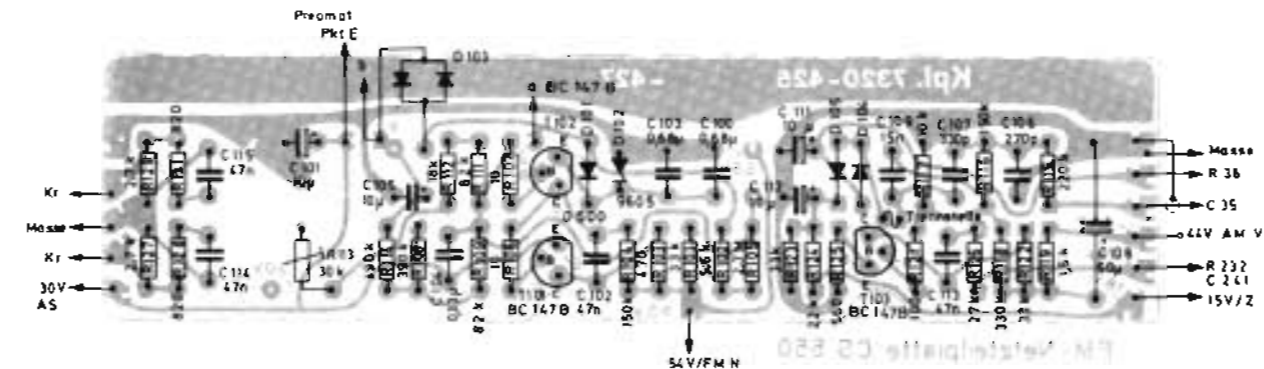
 Bestückungsseite
 COMPONENT SIDE
 VUE DU COTE DES COMPOSANTS
 LATO COMPONENTI



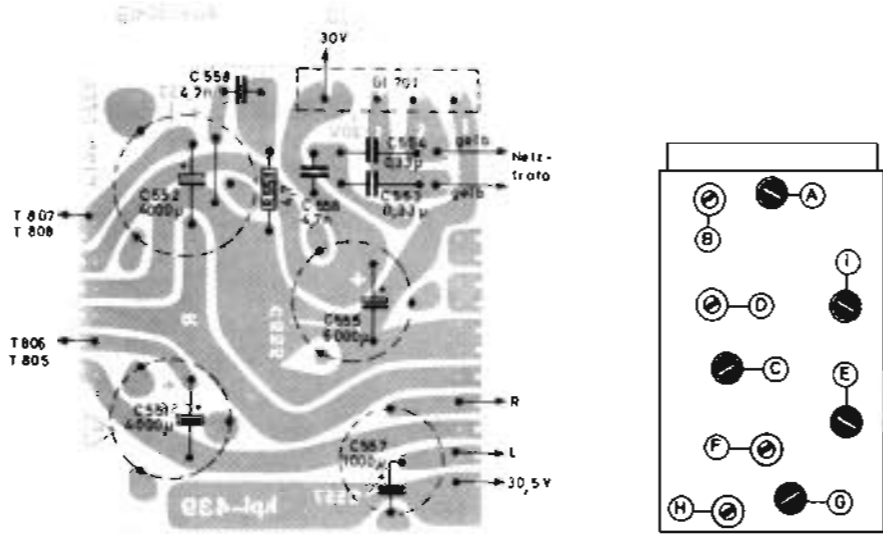
HF-Platte, Lötseite
RF-BOARD, SOLDER SIDE
PLAQUE HF, COTE DES SOUDURES
PIASTRA AF, LATO SALDATURA



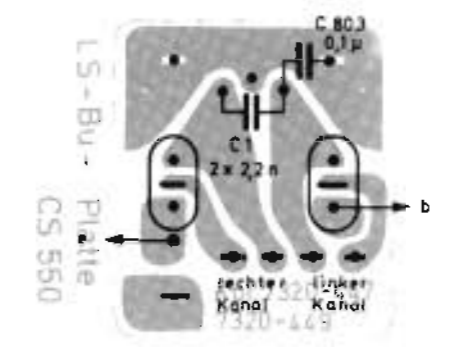
Elkoplplatte, Bestückungsseite
ELECTROLYTIC CAPACITOR BOARD, COMPONENT SIDE
PLAQUE CONDENSATEURS ELECTROLYTIQUES, VUE DU COTE DES COMPOSANTS
PIASTRA COND. ELETTROLITICI, LATO COMPONENTI



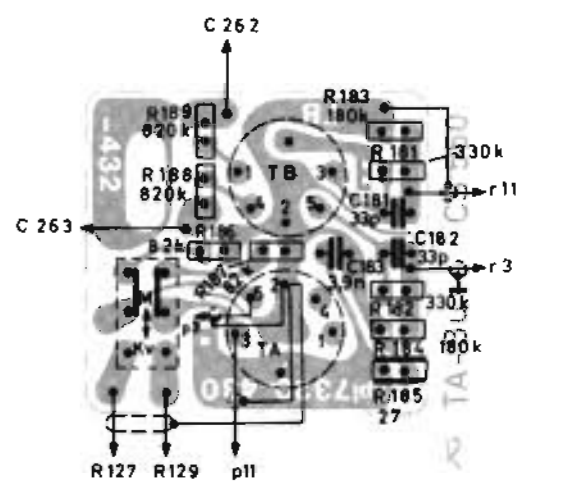
Abgleich Lageplan, UKW-Mischteil
ALIGNMENT SCHEME, FM MIXER STAGE
PLAN DE REGLAGE, MELANGEUR FM
PIANO DI TARATURA, SEZIONE MISCOLATRICE



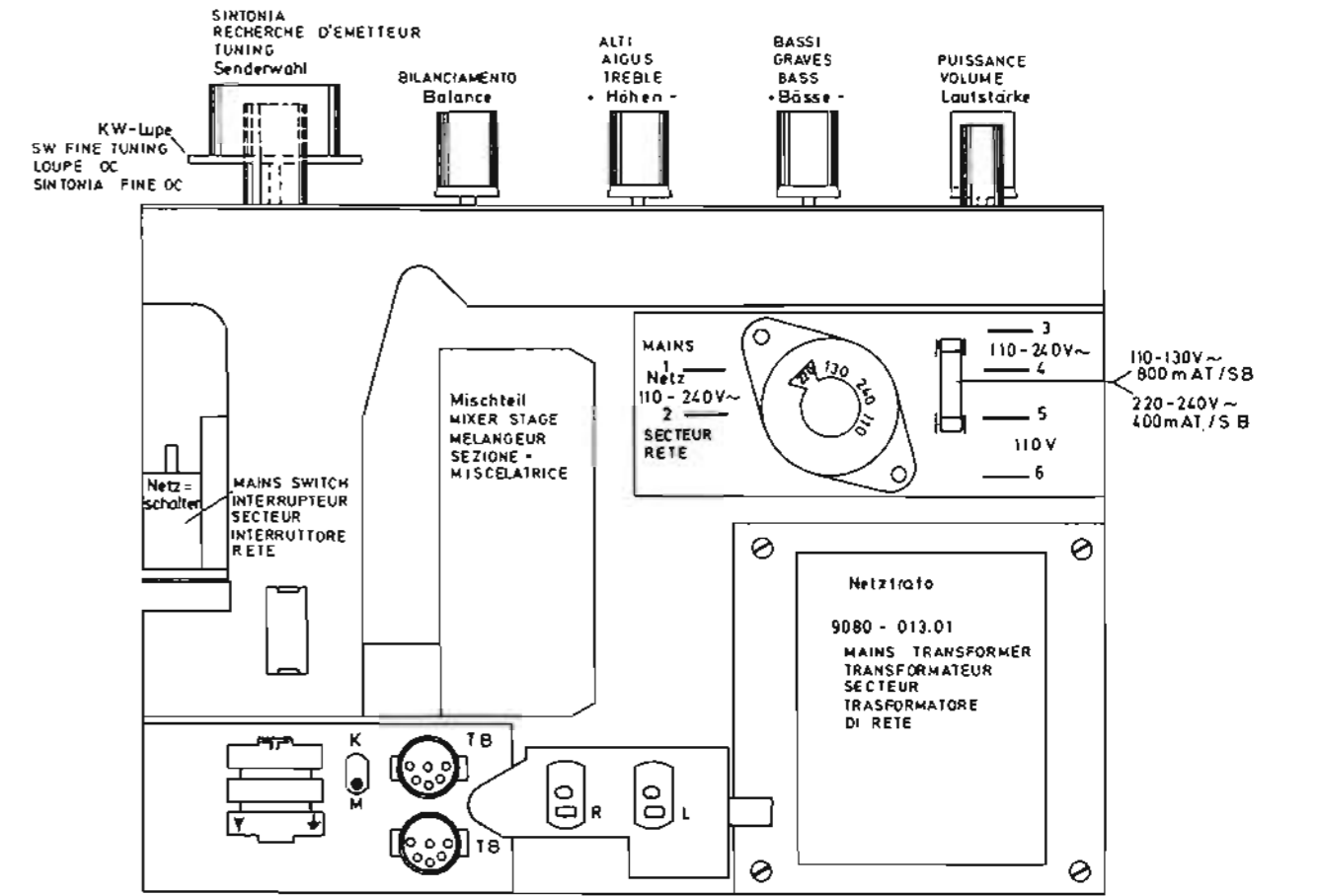
Lautsprecher-Buchsenplatte, Lötseite
SPEAKER SOCKET PLATE, SOLDER SIDE
PLAQUE PRISES HP, COTE DES SOUDURES
PIASTRE PRESE ALTOPARLANTI, LATO SALDATURA



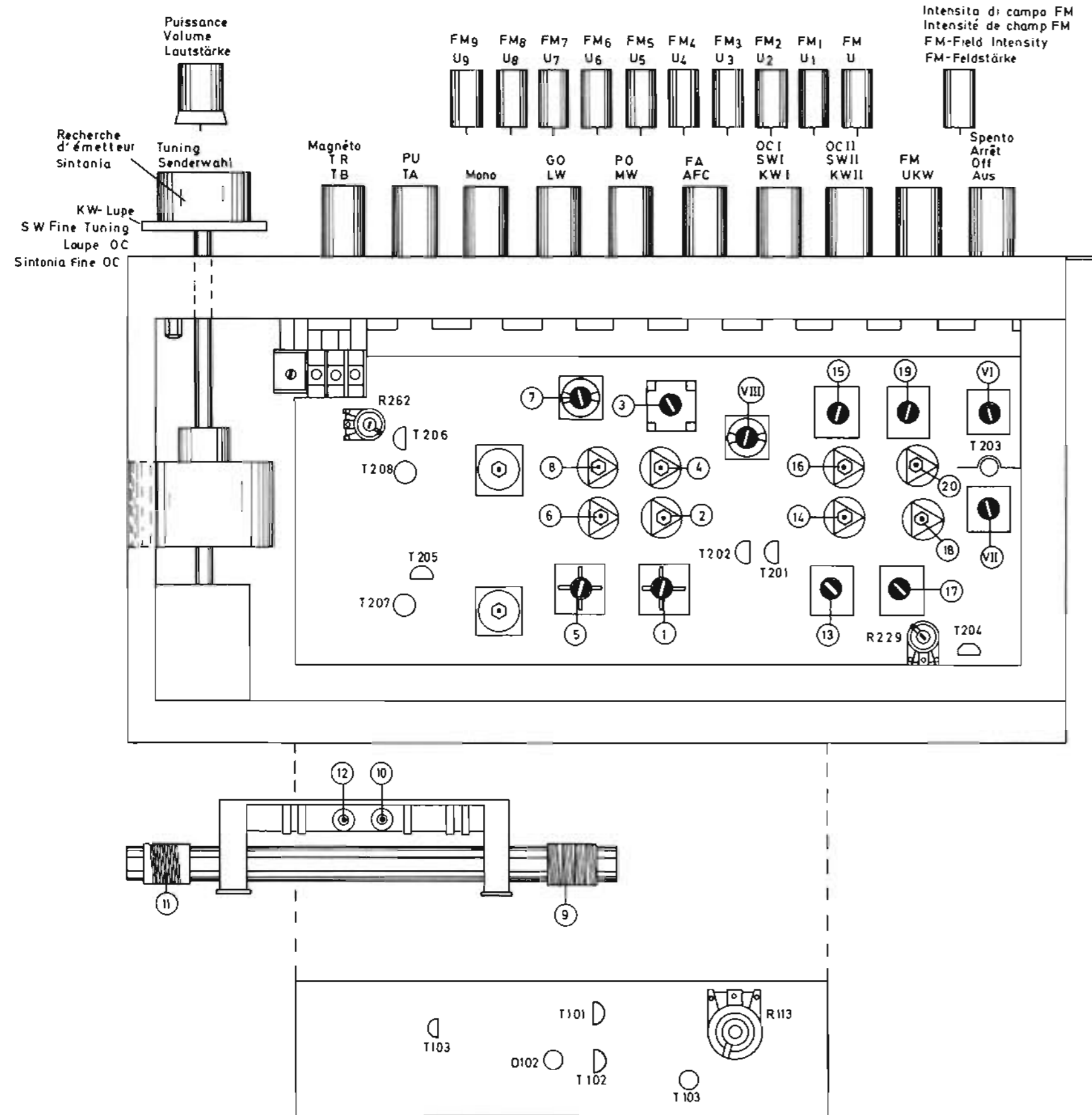
TA-TB-Buchsenplatte, Lötseite
PU-TR-SOCKET PLATE, SOLDER SIDE
PLAQUE PRISES PU/MAGNETO, COTE DES SOUDURES
PIASTRA PRESE FONOREGISTRATORE, LATO SALDATURA



Buchsen- und Anschlußseite
SOCKET AND CONNECTION SIDE
COTE DE PRISES ET CONNEXIONS
LATO PRESE E COLLEGAMENTO

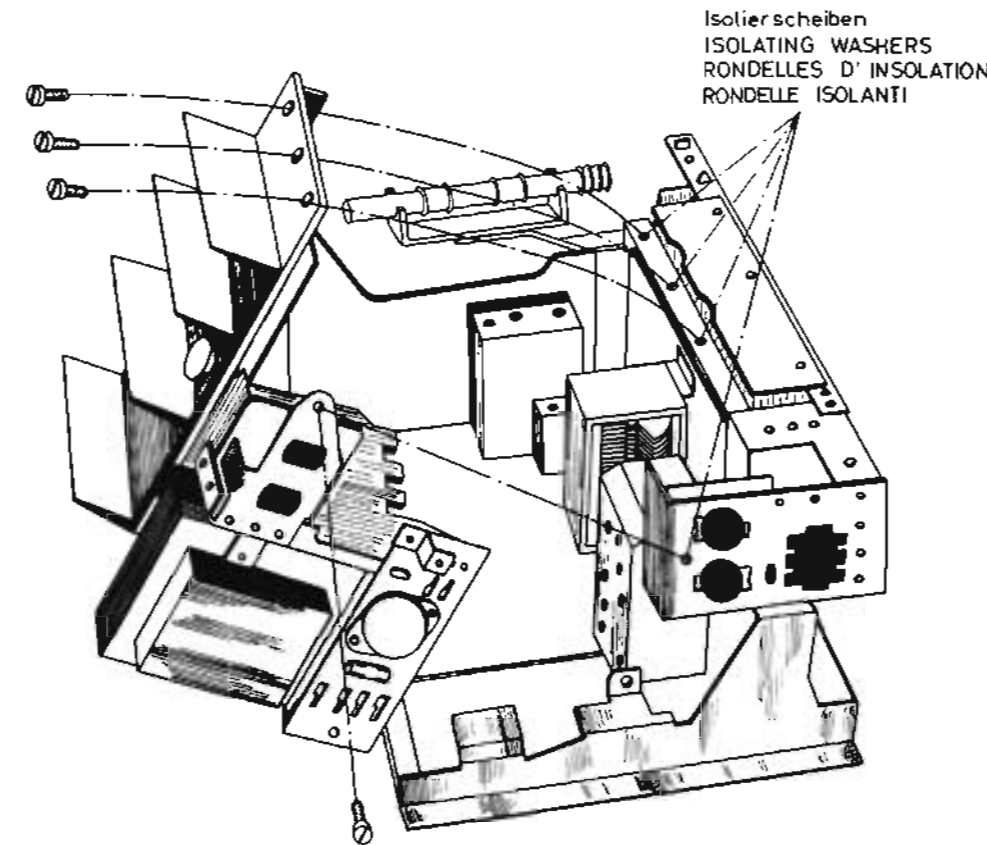


Abgleich-Lageplan
ALIGNMENT SCHEME
PLAN DE REGLAGE
PIANO DI TARATURA

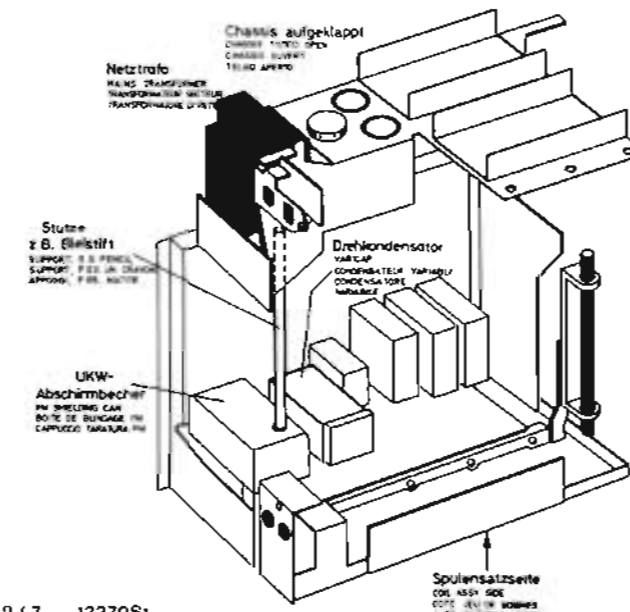


Chassis aufgeklappt, Bild 1
CHASSIS TILTED OPEN, FIG. 1
CHASSIS OUVERT, FIG. 1
TELAIO APERTO, FOTO 1

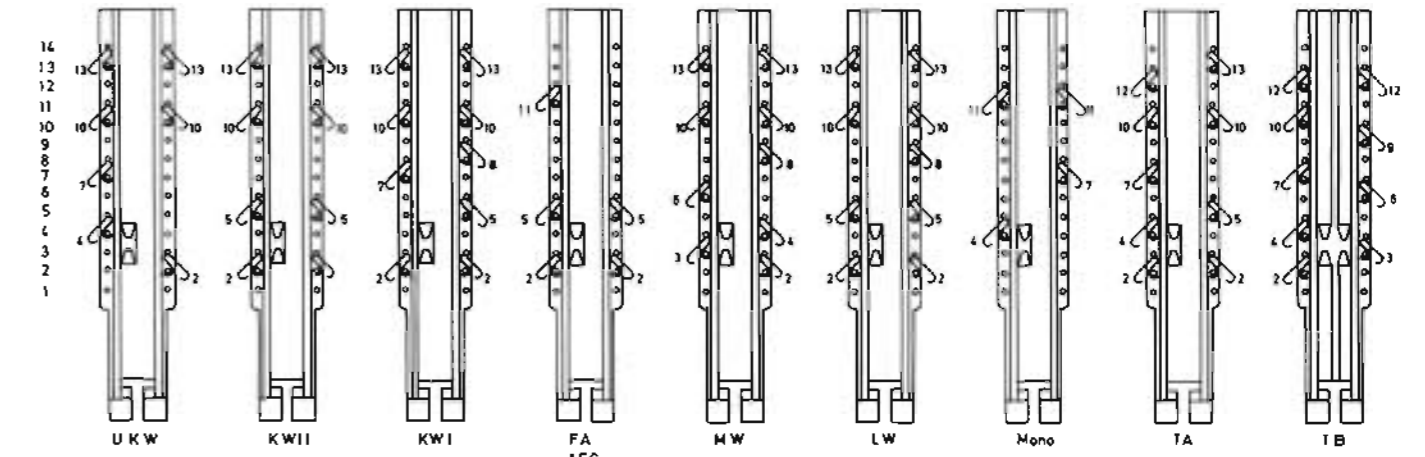
Achtung! Isolierscheiben dürfen nicht weggelassen werden (magnetischer Brumm).
ATTENTION! DON'T LEAVE AWAY THE ISOLATING WASHERS (TO AVOID MAGNETIC HUM).
ATTENZIONE! NE PAS OMETTRE LES RONDELLES D'INSOLATION (POUR EVITER UN RONFLEMENT MAGNETIQUE).
ATTENZIONE! NON DIMENTICARE LE RONDELLE ISOLANTI (RUMORE DI FONDO MAGNETICO).



Chassis aufgeklappt, Bild 2
CHASSIS TILTED OPEN, FIG. 2
CHASSIS OUVERT, FIG. 2
TELAIO APERTO, FOTO 2



Bestückungsplan der Schieber
CONTACT ARRANGEMENT OF SLIDERS
PLAN DE MONTAGE DES CONTACTS SUR LES CURSEURS
PIANO DI ADREZZATURA DEI CURSORI



Montagehinweis
MOUNTING HINT
INSTRUCTION POUR MONTAGE
ISTRUZIONI DI MONTAGGIO

Je nach Einbauart können die beiden Buchsenplatten um 90° verdreht angeschraubt werden (siehe Bild 1 und 2).
ACCORDING TO THE MOUNTING, THE SOCKET PLATES MAY BE FIXED TURNED BY 90° (SEE FIG. 1 AND 2).

SUIVANT L'EXECUTION DE MONTAGE, LA PLAQUE DE PRISES PEUT ETRE MONTÉE TOURNÉE PAR 90° OU NON (VOIR FIG. 1 ET 2).

A SECONDO DEL TIPO DI MONTAGGIO, ENTRAMBE LE PIASTRE DELLE PRESE POSSONO ESSERE MONTATE RUOTATE DI 90 GRADI, VEDERE FIG. 1 E 2.

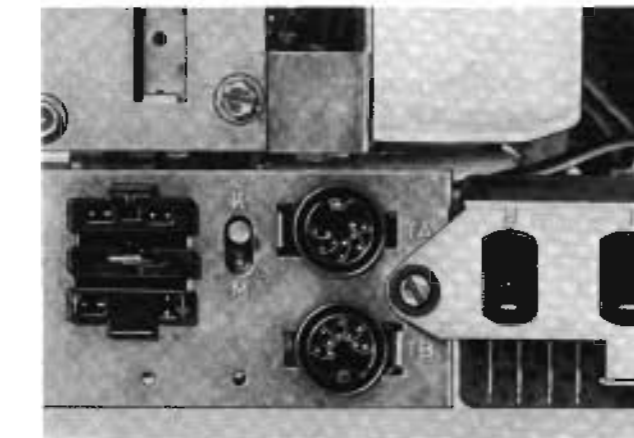


Bild 1
Fig. 1

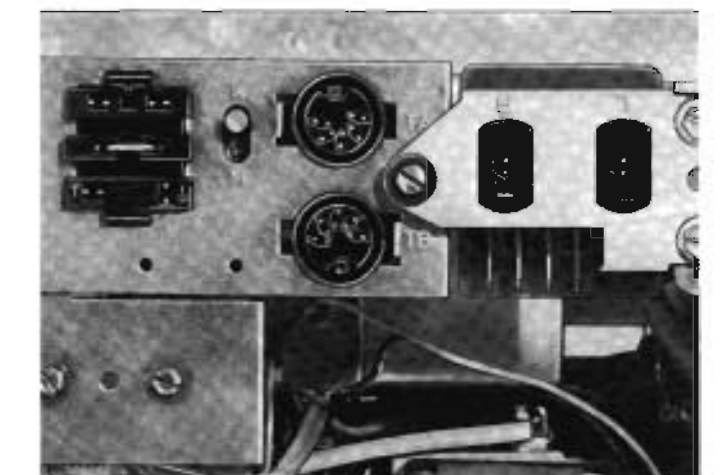
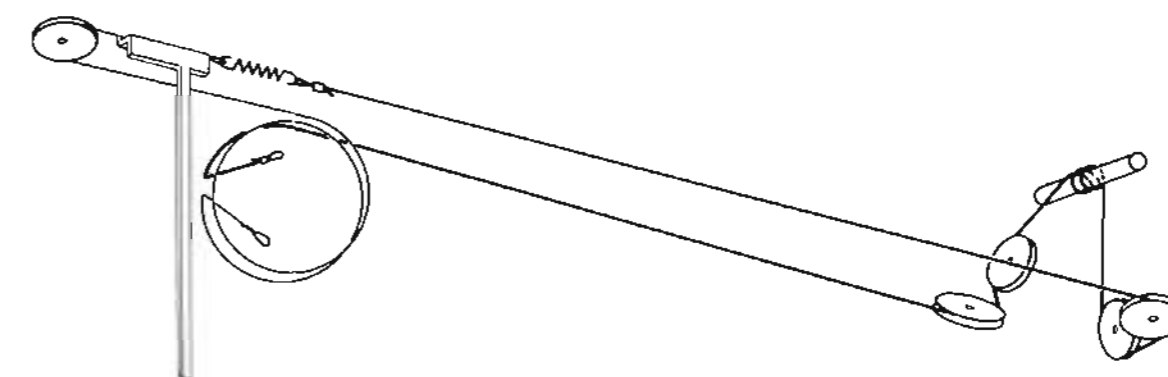


Bild 2
Fig. 2

AM-FM-Seilzug
AM/FM DIAL CORD
ENTRAINEMENT AM/FM
FUNICELLA AM/FM



Textilseil ca. 635 mm lang
Textile cord approx. 635 mm long
Câble en fibres textiles, longueur 635 mm environ
Funicella in materiale tessile lunga circa 635 mm

Stahlseil ca. 370 mm lang
Steel cord approx. 370 mm long
Câble en acier, longueur 370 environ
Funicella in acciaio lunga circa 370 mm